



SOLO POR LA SERIE LIGERA

Código Material	PP	PA	PA6	AU	GM	AL	GM
Material	POLIPROPILENO COPOLIMEROS	POLIAMIDA	POLIAMIDA	POLIPROPILENO AUTO EXTINGUIBLE	CAUCHO ELASTOMERO	ALUMINIO	CAUCHO ELASTOMERO
Color	AZUL	NEGRO	NEGRO	BLANCO	NEGRO	NATURAL	NEGRO

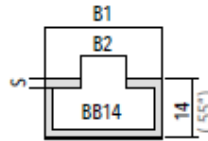
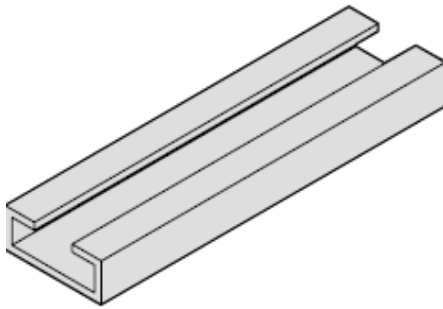
Otros colores y materiales disponibles bajo pedido

CARACTERÍSTICAS MECÁNICAS							
Elasticidad por tracción	1.30 GPa ISO 527-2	8.500 MPa ISO 527-2	3.100 MPa ISO 527-2	3.300 MPa ASTM D638	--	--	--
Resistencia al impacto Test Izod tallado en 23°	--	9.0 KJ/m ² ISO 180/A	5.0 KJ/m ² ISO 180	--	--	--	--
Deformación y rotura por tracción	6% ISO 527-2	3.3% ISO 527	50% ISO 527-2	15% ASTM D638	600% ISO 37	1% ISO 527	600% ISO 37
Resistencia al rendimiento por tracción	25.0 MPa ISO 527-2	150 MPa ISO 527	85 MPa ISO 527-2	30 MPa ASTM D638	9 MPa ISO 527	150 MPa ISO 527	9 MPa ISO 527
Resistencia al impacto Test Charpy	1.30J/cm ² ISO 179	10 J/m ² ISO 179	-30°C 3 KJ/m ² ISO 179/1EA +23°C 4 KJ/m ² ISO 179/1EA	30 J/m ASTM D256	--	--	--
Dureza shore	85 ISO 2039-2	--	120 ISO2039-2	--	80 A ISO 868	--	80 A ISO 868
CARACTERÍSTICAS TÉRMICAS							
Clase de inflamabilidad	--	V0 UL 94	V2 UL 94	V0 1.6mm UL 94	HB UL94	--	HB UL94
Prevención ignifuga	--	EN 45545-2	--	--	--	--	--
Temperatura de deformación HDT1,82N/mm ²	--	245°C ISO 75	--	70° ASTM D648	--	--	--
Temperatura de deformación 0,46 MPa (66psi)	92.0°C ISO 75-2	255°C ISO 75	180°C ISO 75-2/B	--	--	--	--
Temperatura de deformación 1.8 Mpa (264 psi)	50°C ISO 75-2	245°C ISO 75	70°C ISO 75-2/A	--	--	--	--
Temperatura de ablandamiento VICAT 49N	--	--	205°C ISO 306	90° ASTM D1525	--	--	--
Resistencia a los rayos ultravioleta	NO*	NO	NO	NO	NO	NO	NO
Máxima resistencia a la temperatura	-30°C +90°C IEC 216	-40°C +140°C IEC 216	-30°C +85°C IEC 216	-30°C +90°C IEC 216	-40°C +90°C IEC 216	hasta +300° C IEC 216	-40°C +90°C IEC 216
CARACTERÍSTICAS ELÉCTRICAS							
Rigidez dieléctrica 2 mm	--	21 KV/mm IEC 60243	--	24 KV/mm ASTM D149	--	--	--
Resistencia a corrientes fugaces 3,2 mm SOL, A	--	600 V IEC 60112	600 V IEC 60112	>600 V IEC 112	--	--	--
Resistencia de volumen 23°	--	10*13 Ohm/m IEC 60093	10*15 Ohm/cm IEC 93	--	--	--	--
CARACTERÍSTICAS QUÍMICAS							
Ácidos debilitados - Soluciones alcalinas	Resistencia limitada	Buena resistencia	Resistencia limitada	Buena resistencia	Buena resistencia	--	Buena resistencia
Gasolina - Aceites minerales	Buena resistencia	Buena resistencia	Buena resistencia	Resistencia limitada	Resistencia limitada	--	Resistencia limitada
Alcohol - Otros aceites - Agua salada	Buena resistencia	Buena resistencia	Buena resistencia	Buena resistencia	Buena resistencia	--	Buena resistencia

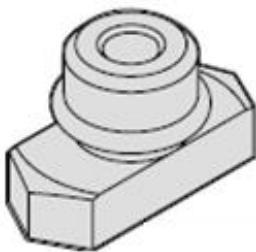
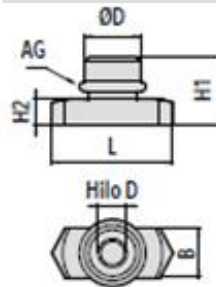
La información recogida en esta ficha (Catálogo) es de carácter orientativo y puede ser modificada o no sin previo aviso. UTECSA no se hace responsable de una correcta utilización del producto, salvo las referentes a defectos de fabricación.



Abrazadera Serie Liviana Riel C2 a C9



B1	B2	S
28 (1.10")	11 (.43")	2 (.08")

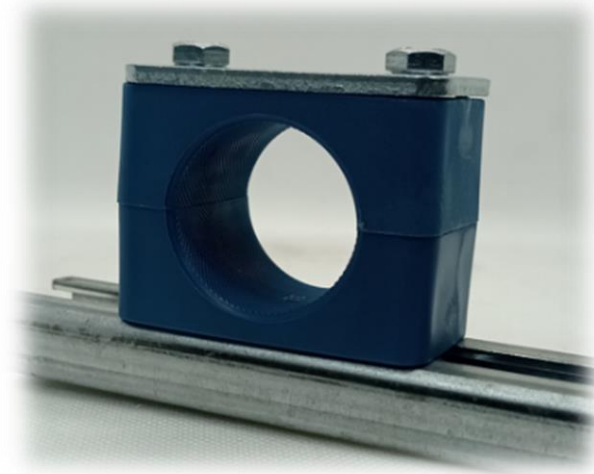


Hilo D	L	B	H1	H2	ØD	AG
M6 (1/4-20 UNC)	25,5 (1")	10,4 (.41")	14,5 (.57")	5,5 (.22")	11,8 (.46")	10x2,2 (.39"x.08")

La información recogida en esta ficha (Catálogo) es de carácter orientativo y puede ser modificada o no sin previo aviso. UTECSA no se hace responsable de una correcta utilización del producto, salvo las referentes a defectos de fabricación.



Abrazadera Serie Liviana Riel C2 a C9

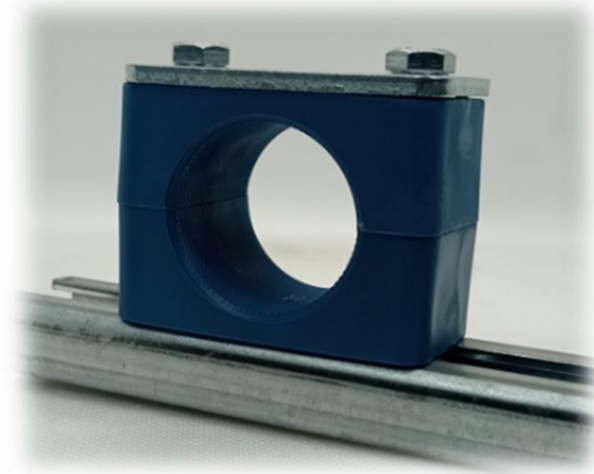


CODIGO	DESCRIPCION	TIPO	MEDIDA MM
PFCSR006K	6 mm Abr. RIEL Standard C2	C2	6
PFCSR007K	6.35 mm 1/4" OD. Abr. Standard RIEL C2	C2	6,3
PFCSR008K	8 mm Abr. RIEL Standard C2	C2	8
PFCSR009K	9.52 mm 3/8" OD. Abr. RIEL Standard C2	C2	9,5
PFCSR010K	10 mm Abr. RIEL Standard C2	C2	10
PFCSR012K	12 mm Abr. RIEL Standard C2	C2	12
PFCSR0135K	13.5 mm (1/4" SCH) Abr. RIEL Standard C2	C2	13,5
PFCSR013K	12.7 mm (1/2" D.E) Abr. RIEL Standard C2	C2	12,7
PFCSR014K	14 mm Abr. RIEL Standard C3	C3	14
PFCSR015K	15 mm Abr. RIE LStandard C3	C3	15
PFCSR016K	16 mm Abr. RIEL Standard C3	C3	16
PFCSR017K	17.2 Abr. RIEL Standard C3	C3	17,2
PFCSR018K	18 mm Abr. RIEL Standard C3	C3	18
PFCSR019K	19 mm (3/4" D.E.) Abr. RIEL Standard C4	C4	19
PFCSR020K	20 mm Abr. RIEL Standard C4	C4	20
PFCSR021K	21.3 mm (1/2" SCH) Abr. RIEL Standard C4	C4	21,3
PFCSR022K	22 mm Abr. RIEL Standard C4	C4	22
PFCSR023K	23 mm Abr. RIEL Standard C4	C4	23
PFCSR0254K	25.4 mm (1" D.E.) Abr. RIEL Standard C4	C4	25,4
PFCSR025K	25 mm Abr. RIEL Standard C4	C4	25
PFCSR026K	26.7 mm (3/4" SCH) Abr. RIEL Standard C5	C5	26,7
PFCSR028K	28 mm Abr. RIEL Standard C5	C5	28
PFCSR029K	29 mm Abr. RIEL Standard C5	C5	29
PFCSR030K	30 mm Abr. RIEL Standard C5	C5	30

La información recogida en esta ficha (Catálogo) es de carácter orientativo y puede ser modificada o no sin previo aviso. UTECSA no se hace responsable de una correcta utilización del producto, salvo las referentes a defectos de fabricación.



Abrazadera Serie Liviana Riel C2 a C9



CODIGO	DESCRIPCION	TIPO	MEDIDA MM
PFCSR032K	32 mm (1 1/4" D.E.) Abr. Riel Standard C5	C5	32
PFCSR033K	33.4 mm (1" SCH) Abr. RIEL Standard C6	C6	33,4
PFCSR035K	35 mm Abr. RIEL Standard C6	C6	35
PFCSR038K	38 mm Abr. RIEL Standard C6	C6	38
PFCSR040K	40 mm Abr. RIEL STANDARD C6	C6	40
PFCSR042K	42 mm (1.1/4" SCH) Abr. RIEL Standard C6	C6	42
PFCSR045K	45 mm Abr. RIEL Standard C7	C7	45
PFCSR048K	48 mm (1.1/2" SCH) Abr. RIEL Standard C7	C7	48
PFCSR050K	50 mm Abr. RIEL Standard C7	C7	50
PFCSR051K	50.8 mm (2" O.D.) Abr. RIEL Standard C7	C7	50,8
PFCSR052K	57.2 mm Abr. RIEL Standard C8	C8	57,2
PFCSR060K	60.3 mm (2" SCH) Abr. RIEL Standard C8	C8	60,3
PFCSR089K	88.9 mm (3" SCH) Abr. RIEL Standard C9	C9	88,9

La información recogida en esta ficha (Catálogo) es de carácter orientativo y puede ser modificada o no sin previo aviso. UTECSA no se hace responsable de una correcta utilización del producto, salvo las referentes a defectos de fabricación.