



SOLO POR LA SERIE LIGERA

Código Material	PP	PA	PA6	AU	GM	AL	GM
Material	POLIPROPILENO COPOLIMEROS	POLIAMIDA	POLIAMIDA	POLIPROPILENO AUTO EXTINGUIBLE	CAUCHO ELASTOMERO	ALUMINIO	CAUCHO ELASTOMERO
Color	AZUL	NEGRO	NEGRO	BLANCO	NEGRO	NATURAL	NEGRO

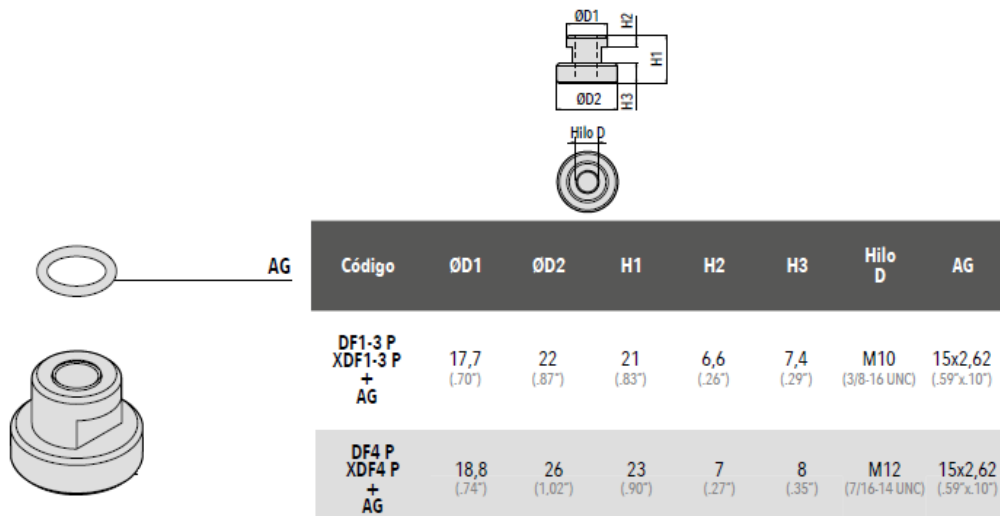
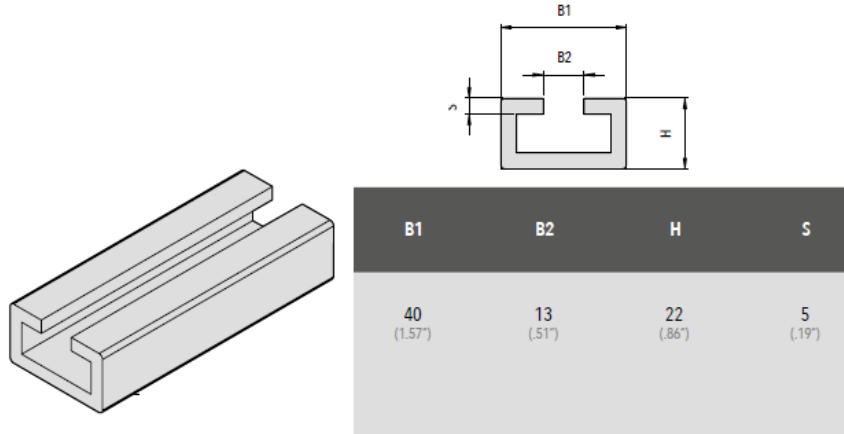
Otros colores y materiales disponibles bajo pedido

CARACTERÍSTICAS MECÁNICAS							
Elasticidad por tracción	1.30 GPa ISO 527-2	8.500 MPa ISO 527-2	3.100 MPa ISO 527-2	3.300 MPa ASTM D638	--	--	--
Resistencia al impacto Test Izod tallado en 23°	--	9.0 KJ/m ² ISO 180/A	5.0 KJ/m ² ISO 180	--	--	--	--
Deformación y rotura por tracción	6% ISO 527-2	3.3% ISO 527	50% ISO 527-2	15% ASTM D638	600% ISO 37	1% ISO 527	600% ISO 37
Resistencia al rendimiento por tracción	25.0 MPa ISO 527-2	150 MPa ISO 527	85 MPa ISO 527-2	30 MPa ASTM D638	9 MPa ISO 527	150 MPa ISO 527	9 MPa ISO 527
Resistencia al impacto Test Charpy	1.30J/cm ² ISO 179	10 J/m ² ISO 179	-30°C 3 KJ/m ² ISO 179/1EA +23°C 4 KJ/m ² ISO 179/1EA	30 J/m ASTM D256	--	--	--
Dureza shore	85 ISO 2039-2	--	120 ISO2039-2	--	80 A ISO 868	--	80 A ISO 868
CARACTERÍSTICAS TÉRMICAS							
Clase de inflamabilidad	--	V0 UL 94	V2 UL 94	V0 1.6mm UL 94	HB UL94	--	HB UL94
Prevención ignifuga	--	EN 45545-2	--	--	--	--	--
Temperatura de deformación HDT1,82N/mm ²	--	245°C ISO 75	--	70° ASTM D648	--	--	--
Temperatura de deformación 0,46 MPa (66psi)	92.0°C ISO 75-2	255°C ISO 75	180°C ISO 75-2/B	--	--	--	--
Temperatura de deformación 1.8 Mpa (264 psi)	50°C ISO 75-2	245°C ISO 75	70°C ISO 75-2/A	--	--	--	--
Temperatura de ablandamiento VICAT 49N	--	--	205°C ISO 306	90° ASTM D1525	--	--	--
Resistencia a los rayos ultravioleta	NO*	NO	NO	NO	NO	NO	NO
Máxima resistencia a la temperatura	-30°C +90°C IEC 216	-40°C +140°C IEC 216	-30°C +85°C IEC 216	-30°C +90°C IEC 216	-40°C +90°C IEC 216	hasta +300° C IEC 216	-40°C +90°C IEC 216
CARACTERÍSTICAS ELÉCTRICAS							
Rigidez dieléctrica 2 mm	--	21 KV/mm IEC 60243	--	24 KV/mm ASTM D149	--	--	--
Resistencia a corrientes fugaces 3,2 mm SOL, A	--	600 V IEC 60112	600 V IEC 60112	>600 V IEC 112	--	--	--
Resistencia de volumen 23°	--	10*13 Ohm/m IEC 60093	10*15 Ohm/cm IEC 93	--	--	--	--
CARACTERÍSTICAS QUÍMICAS							
Ácidos debilitados - Soluciones alcalinas	Resistencia limitada	Buena resistencia	Resistencia limitada	Buena resistencia	Buena resistencia	--	Buena resistencia
Gasolina - Aceites minerales	Buena resistencia	Buena resistencia	Buena resistencia	Resistencia limitada	Resistencia limitada	--	Resistencia limitada
Alcohol - Otros aceites - Agua salada	Buena resistencia	Buena resistencia	Buena resistencia	Buena resistencia	Buena resistencia	--	Buena resistencia

La información recogida en esta ficha (Catálogo) es de carácter orientativo y puede ser modificada o no sin previo aviso. UTECSA no se hace responsable de una correcta utilización del producto, salvo las referentes a defectos de fabricación.



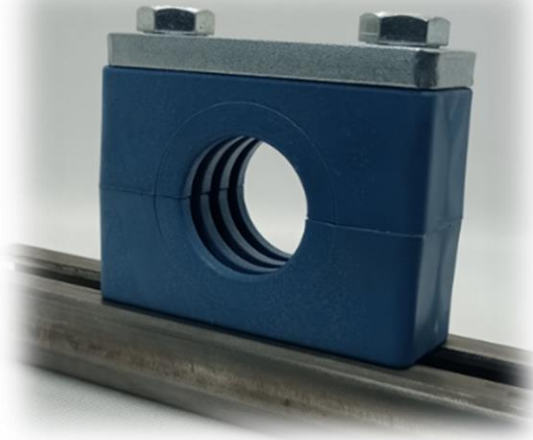
Abrazadera Serie Pesada Riel CP1 a CP4



La información recogida en esta ficha (Catálogo) es de carácter orientativo y puede ser modificada o no sin previo aviso. UTECSA no se hace responsable de una correcta utilización del producto, salvo las referentes a defectos de fabricación.



Abrazadera Serie Pesada Riel CP1 a CP4

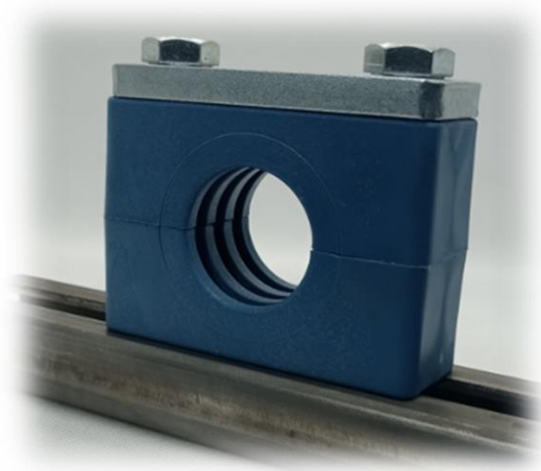


CODIGO	DESCRIPCION	TIPO	MEDIDA MM
PFCPR006K	6 mm Abr. Riel Pesada CP1	CP1/DF1	6
PFCPR010K	10 mm Abr. Riel Pesada CP1	CP1/DF1	10
PFCPR012K	12 mm Abr. Riel Pesada CP1	CP1/DF1	12
PFCPR013K	12.7 mm (1/2" O.D.) Abr. Riel Pesada CP1	CP1/DF1	12,7
PFCPR014K	14 mm Abr. Riel Pesada CP1	CP1/DF1	14
PFCPR015K	15 mm Abr. Riel Pesada CP1	CP1/DF1	15
PFCPR016K	16 mm Abr. Riel Pesada. CP1	CP1/DF1	16
PFCPR019K	19 mm (3/4" O.D.) Abr. Riel Pesada CP1	CP1/DF1	19
PFCPR020K	20 mm Abr. Riel Pesada CP2	CP2/DF1	20
PFCPR021K	21.3 mm (1/2" SCH) Abr. Riel Pesada CP2	CP2/DF1	21,3
PFCPR022K	22 mm Abr. Riel Pesada CP2	CP2/DF1	22
PFCPR025K	25 mm Abr. Riel Pesada CP2	CP2/DF1	25
PFCPR026K	25.4 mm (1" O.D.) Abr. Riel Pesada CP2	CP2/DF1	25,4
PFCPR027K	26.9 mm (3/4" SCH) Abr. Riel Pesada CP2	CP2/DF1	26,9
PFCPR028K	28 mm Abr. Riel Pesada CP2	CP2/DF1	28
PFCPR030K	30 mm Riel Pesada CP3	CP3/DF1	30
PFCPR032K	32 mm Abr. Riel Pesada CP3	CP3/DF1	32
PFCPR033K	33.7 mm (1" SCH) Abr. Riel Pesada CP3	CP3/DF1	33,7
PFCPR035K	35 mm Abr. Riel Pesada CP3	CP3/DF1	35
PFCPR038K	38 mm Abr. Riel Pesada CP3	CP3/DF1	38
PFCPR042K	42 mm (1.1/4" SCH) Abr. Riel Pesada CP3	CP3/DF1	42
PFCPR045K	45 mm Abr. Riel Pesada CP3	CP3/DF1	45
PFCPR048K	48.3 mm (1.1/2" SCH) Abr. Riel Pesada CP4	CP4/DF4	48,3
PFCPR050K	50 mm Abr. Riel Pesada CP4	CP4/DF4	50
PFCPR057K	57.2 mm (2.1/4" OD) Abr. Riel Pesada CP4	CP4/DF4	57,2

La información recogida en esta ficha (Catálogo) es de carácter orientativo y puede ser modificada o no sin previo aviso. UTECSA no se hace responsable de una correcta utilización del producto, salvo las referentes a defectos de fabricación.



Abrazadera Serie Pesada Riel CP1 a CP4



CODIGO	DESCRIPCION	TIPO	MEDIDA MM
PFCPR060K	60.3 mm (2" SCH)) Abr. Riel Pesada CP4	CP4/DF4	60,3
PFCPR063K	63.5 mm (2 1/2" OD.) Abr. Riel Pesada CP4	CP4/DF4	63,5

La información recogida en esta ficha (Catálogo) es de carácter orientativo y puede ser modificada o no sin previo aviso. UTECSA no se hace responsable de una correcta utilización del producto, salvo las referentes a defectos de fabricación.