



Acople Aguja ISO 7241-A Serie BIR-NPT

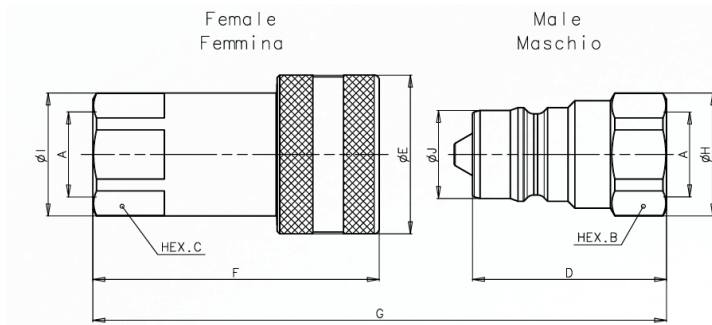
Description	Size		Rated flow		Max. flow suggested		Connect force		Disconnect force		Spillage *
	Inch	mm	l/min	GPM	l/min	GPM	N	lbf	N	lbf	
BIR14	1/4	6,3	12	3,18	12	3,18	60	13,50	25	5,63	0,70
BIR38	3/8	10,0	23	6,10	46	12,19	90	20,25	30	6,75	1,20
BIR12	1/2	12,5	45	11,93	90	23,85	70	15,75	55	12,38	2,10
BIR34	3/4	20,0	74	19,61	148	39,22	140	31,50	55	12,38	5,20
BIR100	1	25,0	100	26,50	200	53,00	190	42,75	55	12,38	9,00
BIR114	1-1/4	31,5	189	50,09	378	100,17	230	51,75	55	12,38	27,00
BIR112	1 1/2	40	288	76,32	750	198,75	250	56,25	100	22,50	49,00
BIR200	2	50	379	100,44	1000	265,00	280	63,00	35	7,88	75,00

Description	Max. operating pressure						Burst pressure					
	Coupled		Male		Female		Coupled		Male		Female	
	MPa	psi	MPa	psi	MPa	psi	MPa	psi	MPa	psi	MPa	psi
BIR14	35	5075	35	5075	35	5075	126	18270	126	18270	126	18270
BIR38	30	4350	30	4350	30	4350	100	14500	100	14500	100	14500
BIR12	25	3625	25	3625	25	3625	80	11600	80	11600	100	14500
BIR34	25	3625	25	3625	25	3625	100	14500	100	14500	100	14500
BIR100	23	3335	23	3335	23	3335	80	11600	80	11600	80	11600
BIR114	23	3335	23	3335	23	3335	80	11600	80	11600	80	11600
BIR112	18	2610	18	2610	13	1885	64	9280	64	9280	64	9280
BIR200	13	1885	13	1885	13	1885	40	5800	40	5800	40	5800

La información recogida en esta ficha (Catálogo) es de carácter orientativo y puede ser modificada o no sin previo aviso. UTECSA no se hace responsable de una correcta utilización del producto, salvo las referentes a defectos de fabricación.



Acople Aguja ISO 7241-A Serie BIR-NPT



CODIGO	DESCRIPCION	A	Unit	B	C	D	E	F	G	H	I	J	Unit	Weight	
														Male	Female
STUIAB06H	BIR38 3/8" BSP Hembra-23 l/min-4350psi-ISO A	3/8	mm	22	22	38	31	56,1	76,8	24	24	17,3	Kg	0,052	0,144
STUIAB06M	BIR38 3/8" BSP Macho-23 l/min-4350psi-ISO A		Inch	0,87	0,87	1,50	1,22	2,21	3,02	0,94	0,94	0,68	lb	0,11	0,32
STUIAN04H	BIR14 1/4" NPT Hembra-12 l/min-5075psi-ISO A	1/4	mm	19	19	32	26	47,1	64,8	20,8	22	11,8	Kg	0,033	0,094
STUIAN04M	BIR14 1/4" NPT Macho-12 l/min-5075psi-ISO A		Inch	0,75	0,75	1,26	1,02	1,85	2,55	0,82	0,87	0,46	lb	0,07	0,21
STUIAN06H	BIR38 3/8" NPT Hembra-23 l/min-4350psi-ISO A	3/8	mm	22	22	38	31	56,1	76,8	24	24	17,3	Kg	0,053	0,145
STUIAN06M	BIR38 3/8" NPT Macho-23 l/min-4350psi-ISO A		Inch	0,87	0,87	1,50	1,22	2,21	3,02	0,94	0,94	0,68	lb	0,12	0,32
STUIAN08H	BIR12 1/2" NPT Hembra-45 l/min-3625psi-ISO A	1/2	mm	27	27	44,5	38	63,3	86,3	29	30	20,5	Kg	0,084	0,245
STUIAN08M	BIR12 1/2" NPT Macho-45 l/min-3625psi-ISO A		Inch	1,06	1,06	1,75	1,50	2,49	3,40	1,14	1,18	0,81	lb	0,19	0,54
STUIAN12H	BIR34 3/4" NPT Hembra-74 l/min-3625psi-ISO A	3/4	mm	36	38	55	48	82,2	111,1	38,5	44	29,1	Kg	0,210	0,502
STUIAN12M	BIR34 3/4" NPT Macho-74 l/min-3625psi-ISO A		Inch	1,42	1,50	2,17	1,89	3,24	4,37	1,52	1,73	1,15	lb	0,46	1,11
STUIAN16H	BIR100 1" NPT Hembra-100 l/min-3335psi-ISO A	1	mm	41	45	63,1	54	97,1	127,3	44,8	52	34,3	Kg	0,284	0,772
STUIAN16M	BIR100 1" NPT Macho-100 l/min-3335psi-ISO A		Inch	1,61	1,77	2,48	2,13	3,82	5,01	1,76	2,05	1,35	lb	0,63	1,70
STUIAN20H	BIR114 1 1/4" NPT Hembra-189 l/min-3335psi-ISO A	1-1/4	mm	55	50	75	65	117,2	151,2	60	55,5	45	Kg	0,615	1,244
STUIAN20M	BIR114 1 1/4" NPT Macho-189 l/min-3335psi-ISO A		Inch	2,17	1,97	2,95	2,56	4,61	5,95	2,36	2,19	1,77	lb	1,36	2,74
STUIAN24H	BIR112 1 1/2" NPT Hembra-288 l/min-2610psi-ISO A	1-1/2	mm	60	60	85	80	135,3	171,3	65,5	65,5	55	Kg	0,878	2,130
STUIAN24M	BIR112 1 1/2" NPT Macho-288 l/min-2610psi-ISO A		Inch	2,36	2,36	3,35	3,15	5,33	6,74	2,58	2,58	2,17	lb	1,94	4,70

La información recogida en esta ficha (Catálogo) es de carácter orientativo y puede ser modificada o no sin previo aviso. UTECSA no se hace responsable de una correcta utilización del producto, salvo las referentes a defectos de fabricación.