



Acople Cara Plana Serie A HP NPT

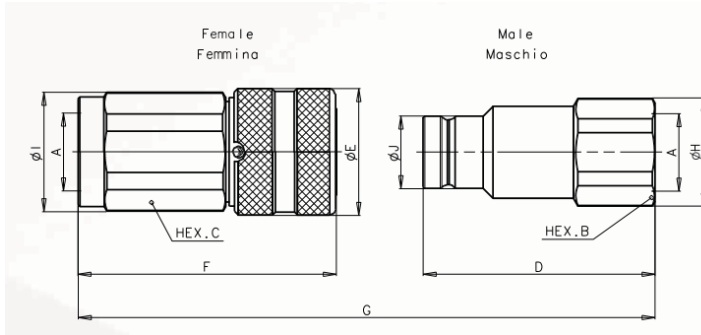
Description	Size	ISO Size	Rated flow		Max. flow suggested		Connect force		Disconnect force		Spillage*
	Inch	mm	l/min	GPM	l/min	GPM	N	lbf	N	lbf	
A4HP	1/8	-	3	0,80	6	1,59	95	21,38	40	9,00	0,040
A5HP	1/4	-	12	3,18	24	6,36	125	28,13	45	10,13	0,020
A9HP	3/8	-	23	6,10	46	12,19	205	46,13	50	11,25	0,020

Description	Max. operating pressure						Burst pressure					
	Coupled		Male		Female		Coupled		Male		Female	
	MPa	psi	MPa	psi	MPa	psi	MPa	psi	MPa	psi	MPa	psi
A4HP	72	10440	72	10440	72	10440	160	23200	160	23200	160	23200
A5HP	72	10440	72	10440	50	7250	200	29000	200	29000	150	21750
A9HP	72	10440	72	10440	42	6090	180	26100	200	29000	125	18125

La información recogida en esta ficha (Catálogo) es de carácter orientativo y puede ser modificada o no sin previo aviso. UTECSA no se hace responsable de una correcta utilización del producto, salvo las referentes a defectos de fabricación.



Acople Cara Plana Serie A HP NPT



CODIGO	DESCRIPCION	A	Unit	B	C	D	E	F	G	H	I	J	Unit	Weight	
														Male	Female
STUCP20N02H	A4HP 1/8"NPT-Hembra 3l/min 10440psi A.R.Cara Pl	1/8	mm	17,0	17,0	36,2	22,0	44,0	72,3	18,5	21,8	12,0	Kg	0,041	0,090
STUCP20N02M	A4HP 1/8"NPT-Macho 3l/min 10440psi A.R.Cara Pl		nch	0,67	0,67	1,43	0,87	1,73	2,85	0,73	0,86	0,47		lb	0,09
STUCP20N04H	A5HP 1/4"NPT-Hembra 12l/min 10440psi A.R.Cara Pl	1/4	mm	22,0	22,0	47,9	29,0	58,0	94,9	23,8	29,0	16,5	Kg	0,090	0,205
STUCP20N04M	A5HP 1/4"NPT-Macho 12l/min 10440psi A.R.Cara Pl		Inch	0,87	0,87	1,89	1,14	2,28	3,74	0,94	1,14	0,65		lb	0,20
STUCP20N06H	A5HP 3/8"NPT-Hembra 12l/min 10440psi A.R.Cara Pl	3/8	mm	24,0	24,0	54,9	29,0	60,0	103,9	26,0	29,0	16,5	Kg	0,107	0,209
STUCP20N06M	A5HP 3/8"NPT-Macho 12l/min 10440psi A.R.Cara Pl		Inch	0,94	0,94	2,16	1,14	2,36	4,09	1,02	1,14	0,65		lb	0,24

La información recogida en esta ficha (Catálogo) es de carácter orientativo y puede ser modificada o no sin previo aviso. UTECSA no se hace responsable de una correcta utilización del producto, salvo las referentes a defectos de fabricación.