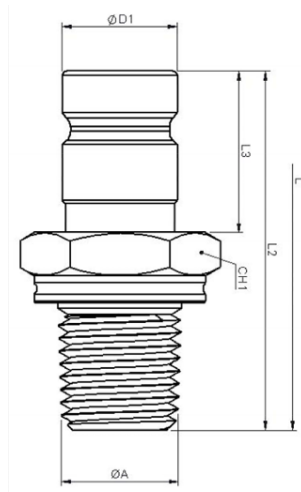




Acople Rápido Compatible CAT (Serie DRF) Parte Macho Hilo Macho NPT



CODIGO	DESCRIPCION	ØA	ESTÁNDAR	PRESION	L	L2	L3	CH1	ØD1
INTARDRFM01	DRF Ac.Rap.Macho HM 1/4"NPT 4MP	1/4"NPT	ANSI B1.20.3	420	81,25	45,75	17,75	19	12,6
INTARDRFM04	DRF Ac.Rap. Macho HM 9/16"UNF 6MB	9/16" UNF	SAE J1926-2	420	81,25	45,75	17,75	19	12,6

La información recogida en esta ficha (Catálogo) es de carácter orientativo y puede ser modificada o no sin previo aviso. UTECSA no se hace responsable de una correcta utilización del producto, salvo las referentes a defectos de fabricación.