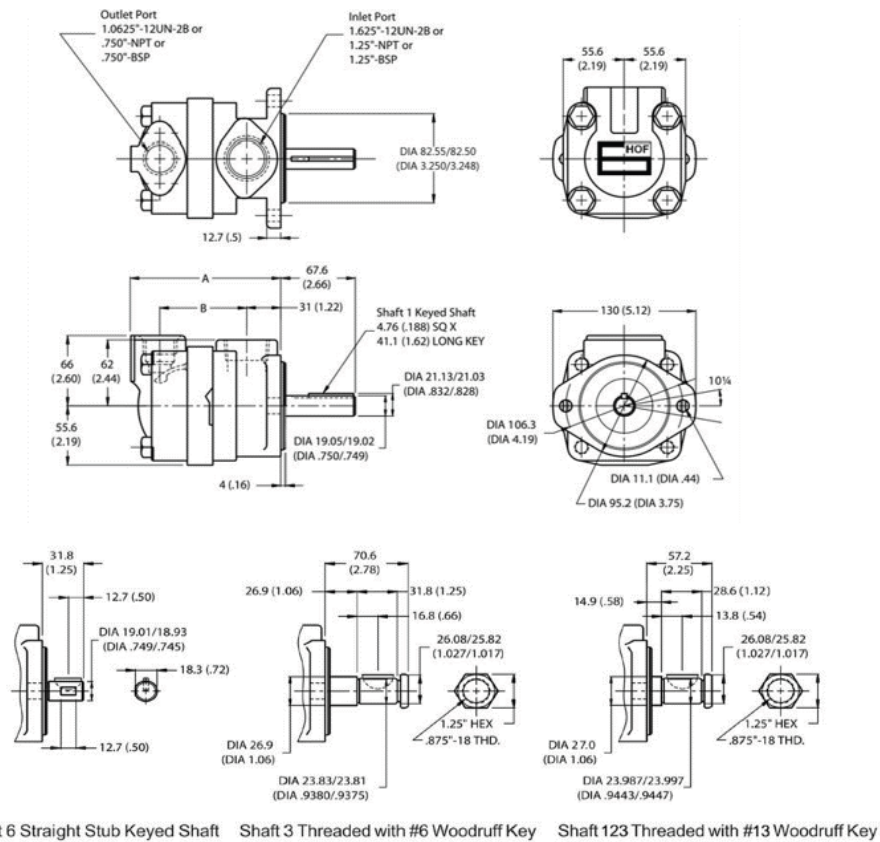


## Bombas de Paletas Serie HV-20



La información recogida en esta ficha (Catálogo) es de carácter orientativo y puede ser modificada o no sin previo aviso. UTECSA no se hace responsable de una correcta utilización del producto, salvo las referentes a defectos de fabricación.

## Bombas de Paletas Serie HV-20

CODIGO	DESCRIPCION	Inlet Port Connection	Volumetric displacement cm <sup>3</sup> /rev	Type of shaft	Outlet Port Position (Viewed from cover end)	Shaft Rotation	Ring Size Delivery at 1200 r/min & 7 bar (100 psi) USgpm	Geometric Displacement cm <sup>3</sup> /r	Delivery at 1500 r/min & 7 bar (100 psi) L/min	Maximum Pressure bar	Maximum Speed rpm	Minimum Speed rpm
HOFBP1	Bomba Paletas 19.5 (cm <sup>3</sup> /rev) HV20-1B6B-1CR	1 1/4" BSP	19,5	Straight Keyed Shaft	Inline with inlet	Turn right	6	19,5	28,39	172	3400	650
HOFBP2	Bomba Paletas 22.8 (cm <sup>3</sup> /rev) HV20-1B7B-1CR	1 1/4" BSP	22,8	Straight Keyed Shaft	Inline with inlet	Turn right	7	22,8	33,11	172	3000	650
HOFBP3	Bomba Paletas 29.7 (cm <sup>3</sup> /rev) HV20-1B9B-1CR	1 1/4" BSP	29,7	Straight Keyed Shaft	Inline with inlet	Turn right	9	29,7	42,57	172	2800	650
HOFBP4	Bomba Paletas 36.4 (cm <sup>3</sup> /rev) HV20-1B11B-1CR	1 1/4" BSP	36,4	Straight Keyed Shaft	Inline with inlet	Turn right	11	36,4	52,04	172	2500	650
HOFBP5	Bomba Paletas 42.4 (cm <sup>3</sup> /rev) HV20-1B13B-1CR	1 1/4" BSP	42,4	Straight Keyed Shaft	Inline with inlet	Turn right	13	42,4	61,5	152	2400	650

La información recogida en esta ficha (Catálogo) es de carácter orientativo y puede ser modificada o no sin previo aviso. UTECSA no se hace responsable de una correcta utilización del producto, salvo las referentes a defectos de fabricación.