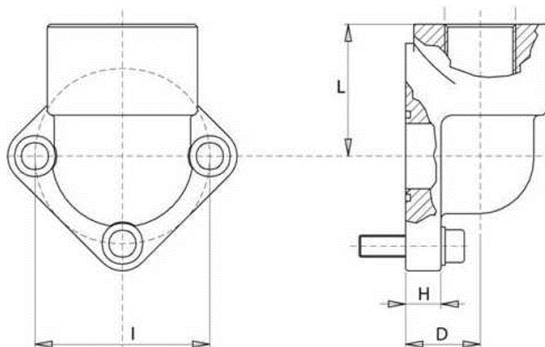




Flange Bombas Engranaje 90° BSP



CODIGO	DESCRIPCION	R1	R2	DETAILS	O RING	D	H	I	L
RONFL006	Flange 90° 1" BSP DP=51mm	1" BSP	M10X30* (x3)	51mm between screws	29,75x3,53	27	15	51	46
RONFL001	Flange 90° 1/2" BSP DP=30 mm	1/2" BSP	M6X20* (x3)	30mm between screws	15,88x2,62	17	10	30	27
RONFL003	Flange 90° 3/4" BSP DP=40mm	3/4" BSP	M8X25* (x3)	40mm between screws	23,81x2,62	21	11	40	36
RONFL005	Flange 90° 3/4" BSP DP=51mm	3/4" BSP	M10X30* (x3)	51mm between screws	29,75x3,53	27	15	51	46
RONFL008	Flange 90° 1" BSP DP=56mm	1" BSP	M10X30* (x3)	56mm between screws		27	15	56	46
RONFL009	Flange 90° 1 1/4" BSP DP=62mm	1 1/4" BSP	M10X30* (x3)	62mm between screws		36	16	62	56

La información recogida en esta ficha (Catálogo) es de carácter orientativo y puede ser modificada o no sin previo aviso. UTECSA no se hace responsable de una correcta utilización del producto, salvo las referentes a defectos de fabricación.