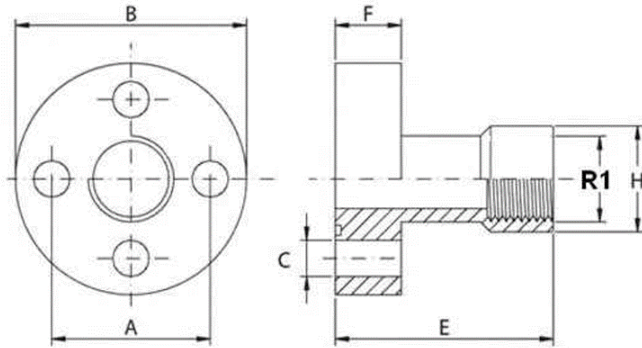




Flange Bombas Engranaje Recto BSP



CODIGO	DESCRIPCION	R1	R2	LENGTH BETWEEN CENTER	O RING	A	B	C	E	F	H
RONFL002	Flange Recto 3/8" BSP DP=30mm	3/8 " BSP	M6X16* x4 uds	30	18,77 x 1,78	30	45	6,5	55	10	21
RONFL004	Flange Recto 1/2" BSP DP=40mm	1/2 " BSP	M8X20* x4 uds	40	25,12 x 1,78	40	58	8,5	60	12	26,5
RONFL007	Flange Recto 3/4" BSP DP=51mm	3/4" BSP	M10X25* x4 uds	51	31,42 x 2,62	51	76	10,5	72	16	33,5

La información recogida en esta ficha (Catálogo) es de carácter orientativo y puede ser modificada o no sin previo aviso. UTECSA no se hace responsable de una correcta utilización del producto, salvo las referentes a defectos de fabricación.