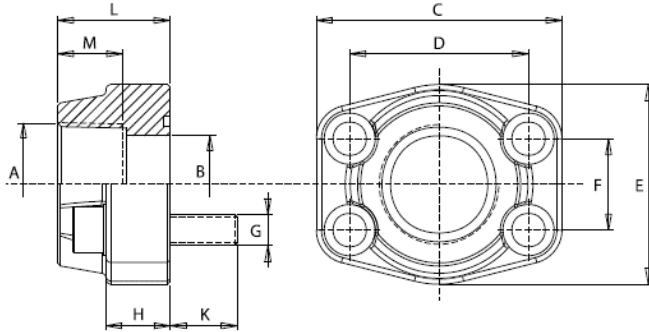




Flange SAE 6000 Hembra NPT



CODIGO	DESCRIPCION	A	B	L	H	M	K	C	D	E	F	G SCREWS M	PSI
OMTFLB012N	Flange SAE 6000 1/2" NPT H	1/2" NPT	13	36	16	19	14	58	40,49	48	18,24	M 8	6000
OMTFLB034N	Flange SAE 6000 3/4" NPT H	3/4" NPT	19	36	19	22	16	72	50,8	54	23,8	M 10	6000
OMTFLB100N	Flange SAE 6000 1" NPT H	1" NPT	25	44	24	24	19	81	57,15	70	27,76	M 12	6000
OMTFLB114N	Flange SAE 6000 1 1/4" NPT H	1 1/4" NPT	31	44	27	25	22	95	66,68	78	31,75	M 14	6000
OMTFLB120N	Flange SAE 6000 1 1/2" NPT H	1 1/2" NPT	38	51	30	28	24	107	79,38	90	36,5	M 16	6000
OMTFLB200N	Flange SAE 6000 2" NPT H	2" NPT	50	70	37	33	32	136	96,82	117	44,45	M 20	6000

La información recogida en esta ficha (Catálogo) es de carácter orientativo y puede ser modificada o no sin previo aviso. UTECSA no se hace responsable de una correcta utilización del producto, salvo las referentes a defectos de fabricación.