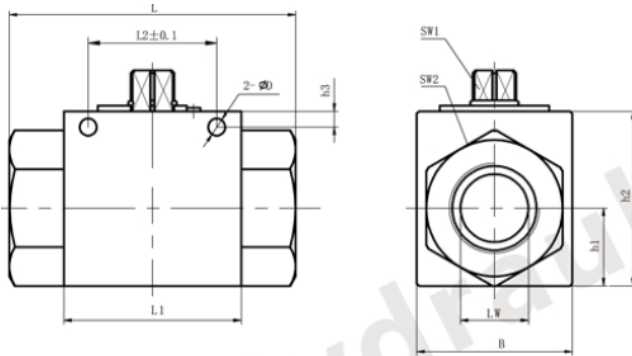


## Válvula Bola Bloqueo Candado NPT



CODIGO	DESCRIPCION	d1	PRESION	DN (mm)	LW	i	L	L1	B	H	h1	h2	SW1	SW2
HFDVBNBLOQ06	Valvula Bola 3/8" NPT AC 500 bar VH2V BLOQ.	3/8" NPT	500	10	10	11	72	42	32	49	16	36	9	27
HFDVBNBLOQ08	Valvula Bola 1/2" NPT AC 500 bar VH2V BLOQ.	1/2" NPT	500	13	12	14	83	47	35	49	18	38	9	30
HFDVBNBLOQ12	Valvula Bola 3/4" NPT AC 315 bar VH2V BLOQ.	3/4" NPT	315	20	20	18	95	60	48	70	25	55	12	41
HFDVBNBLOQ16	Valvula Bola 1" NPT AC 315 bar VH2V BLOQ.	1" NPT	315	25	25	21	113	65	57	79	29	64	12	50

La información recogida en esta ficha (Catálogo) es de carácter orientativo y puede ser modificada o no sin previo aviso. UTECSA no se hace responsable de una correcta utilización del producto, salvo las referentes a defectos de fabricación.