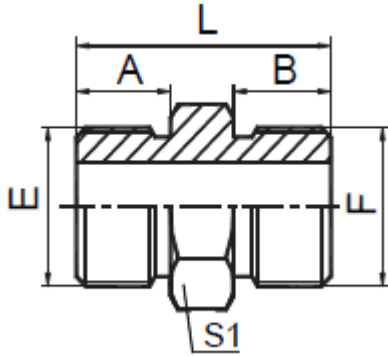




Adaptador Macho BSP-Macho BSP (1B)

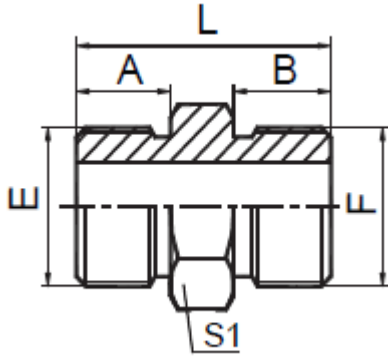


CODIGO	DESCRIPCION	E	F	A	B	L	S1
ADP1B0202N	Adaptador 02MBSP-02MBSP	G1/8"X28	G1/8"X28	10	10	26	14
ADP1B0204N	Adaptador 02MBSP-04MBSP	G1/8"X28	G1/4"X19	10	12	28	19
ADP1B0206N	Adaptador 02MBSP-06MBSP	G1/8"X28	G3/8"X19	10	13,5	31,5	22
ADP1B0208N	Adaptador 02MBSP-08MBSP	G1/8"X28	G1/2"X14	10	16	36	27
ADP1B0404N	Adaptador 04MBSP-04MBSP	G1/4"X19	G1/4"X19	12	12	30	19
ADP1B0406N	Adaptador 04MBSP-06MBSP	G1/4"X19	G3/8"X19	12	13,5	33,5	22
ADP1B0408N	Adaptador 04MBSP-08MBSP	G1/4"X19	G1/2"X14	12	16	38	27
ADP1B0410N	Adaptador 04MBSP-10MBSP	G1/4"X19	G5/8"X14	12	17,5	39,5	30
ADP1B0606N	Adaptador 06MBSP-06MBSP	G3/8"X19	G3/8"X19	13,5	13,5	35	22
ADP1B0608N	Adaptador 06MBSP-08MBSP	G3/8"X19	G1/2"X14	13,5	16	39,5	27
ADP1B0610N	Adaptador 06MBSP-10MBSP	G3/8"X19	G5/8"X14	13,5	17,5	42	30
ADP1B0612N	Adaptador 06MBSP-12MBSP	G3/8"X19	G3/4"X14	13,5	18,5	43	32
ADP1B0808N	Adaptador 08MBSP-08MBSP	G1/2"X14	G1/2"X14	16	16	42	27
ADP1B0810N	Adaptador 08MBSP-10MBSP	G1/2"X14	G5/8"X14	16	17,5	43,5	30
ADP1B0812N	Adaptador 08MBSP-12MBSP	G1/2"X14	G3/4"X14	16	18,5	45,5	32
ADP1B1010N	Adaptador 10MBSP-10MBSP	G5/8"X14	G5/8"X14	17,5	17,5	45	30
ADP1B1012N	Adaptador 10MBSP-12MBSP	G5/8"X14	G3/4"X14	17,5	18,5	47	32
ADP1B1016N	Adaptador 10MBSP-16MBSP	G5/8"X14	G1"X11	17,5	20,5	51,5	41
ADP1B1212N	Adaptador 12MBSP-12MBSP	G3/4"X14	G3/4"X14	18,5	18,5	48	32
ADP1B1216N	Adaptador 12MBSP-16MBSP	G3/4"X14	G1"X11	18,5	20,5	52,5	41
ADP1B1220N	Adaptador 12MBSP-20MBSP	G3/4"X14	G1.1/4"X11	18,5	20,5	56	50
ADP1B1616N	Adaptador 16MBSP-16MBSP	G1"X11	G1"X11	20,5	20,5	54	41

La información recogida en esta ficha (Catálogo) es de carácter orientativo y puede ser modificada o no sin previo aviso. UTECSA no se hace responsable de una correcta utilización del producto, salvo las referentes a defectos de fabricación.



Adaptador Macho BSP-Macho BSP (1B)



CODIGO	DESCRIPCION	E	F	A	B	L	S1
ADP1B1620N	Adaptador 16MBSP-20MBSP	G1"X11	G1.1/4"X11	20,5	20,5	58	50
ADP1B1624N	Adaptador 16MBSP-24MBSP	G1"X11	G1.1/2"X11	20,5	23	60,5	55
ADP1B2020N	Adaptador 20MBSP-20MBSP	G1.1/4"X11	G1.1/4"X11	20,5	20,5	58	50
ADP1B2024N	Adaptador 20MBSP-24MBSP	G1.1/4"X11	G1.1/2"X11	20,5	23	60,5	55
ADP1B2424N	Adaptador 24MBSP-24MBSP	G1.1/2"X11	G1.1/2"X11	23	23	63	55
ADP1B2432N	Adaptador 24MBSP-32MBSP	G1.1/2"X11	G2"X11	23	25,5	66,5	70
ADP1B3232N	Adaptador 32MBSP-32MBSP	G2"X11	G2"X11	25,5	25,5	68	70

La información recogida en esta ficha (Catálogo) es de carácter orientativo y puede ser modificada o no sin previo aviso. UTECSA no se hace responsable de una correcta utilización del producto, salvo las referentes a defectos de fabricación.