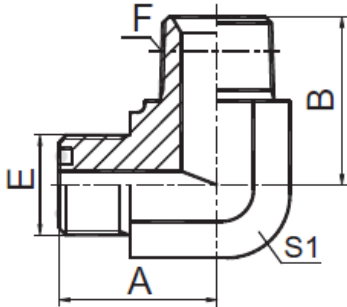


## Adaptador Macho FOR-Macho NPT 90° (1FN9)



| CODIGO      | DESCRIPCION                    | E           | F        | O-RING | A    | B    | S1 |
|-------------|--------------------------------|-------------|----------|--------|------|------|----|
| ADP1FN90402 | Adaptador Codo 90° 04MFOR-02MP | 9/16X18     | Z1/8"X27 | O011   | 23   | 24   | 14 |
| ADP1FN90404 | Adaptador Codo 90° 04MFOR-04MP | 9/16X18     | Z1/4"X18 | O011   | 23   | 25,5 | 14 |
| ADP1FN90604 | Adaptador Codo 90° 06MFOR-04MP | 11/16"X16   | Z1/4"X18 | O012   | 27   | 28,5 | 19 |
| ADP1FN90606 | Adaptador Codo 90° 06MFOR-06MP | 11/16"X16   | Z3/8"X18 | O012   | 27,5 | 31   | 19 |
| ADP1FN90608 | Adaptador Codo 90° 06MFOR-08MP | 11/16"X16   | Z1/2"X14 | O012   | 29   | 36,7 | 22 |
| ADP1FN90806 | Adaptador Codo 90° 08MFOR-06MP | 13/16"X16   | Z3/8"X18 | O014   | 31   | 33,5 | 22 |
| ADP1FN90808 | Adaptador Codo 90° 08MFOR-08MP | 13/16"X16   | Z1/2"X14 | O014   | 31   | 37,3 | 22 |
| ADP1FN90812 | Adaptador Codo 90° 08MFOR-12MP | 13/16"X16   | Z3/4"X14 | O014   | 34,5 | 44   | 27 |
| ADP1FN91008 | Adaptador Codo 90° 10MFOR-08MP | 1"X14       | Z1/2"X14 | O016   | 36,5 | 40   | 27 |
| ADP1FN91012 | Adaptador Codo 90° 10MFOR-12MP | 1"X14       | Z3/4"X14 | O016   | 36,5 | 44   | 27 |
| ADP1FN91208 | Adaptador Codo 90° 12MFOR-08MP | 1.3/16"X12  | Z1/2"X14 | O018   | 40,3 | 41,5 | 30 |
| ADP1FN91212 | Adaptador Codo 90° 12MFOR-12MP | 1.3/16"X12  | Z3/4"X14 | O018   | 41   | 45,5 | 30 |
| ADP1FN91216 | Adaptador Codo 90° 12MFOR-16MP | 1.3/16"X12  | Z1"X11.5 | O018   | 43   | 50   | 33 |
| ADP1FN91612 | Adaptador Codo 90° 16MFOR-12MP | 1.7/16"X12  | Z3/4"X14 | O021   | 44,5 | 49   | 36 |
| ADP1FN91616 | Adaptador Codo 90° 16MFOR-16MP | 1.7/16"X12  | Z1"X11.5 | O021   | 44,5 | 51,5 | 36 |
| ADP1FN92016 | Adaptador Codo 90° 20MFOR-16MP | 1.11/16"X12 | Z1"X11.5 | O025   | 47,5 | 54,5 | 41 |

La información recogida en esta ficha (Catálogo) es de carácter orientativo y puede ser modificada o no sin previo aviso. UTECSA no se hace responsable de una correcta utilización del producto, salvo las referentes a defectos de fabricación.