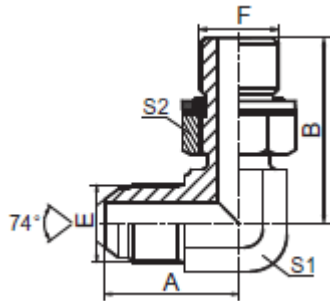


Adaptador Macho JIC-Macho Métrico Orientable 90° (1JH9-OG)



CODIGO	DESCRIPCION	E	F	F	A	B	S1	S2
ADP1JH90410GN	Codo 90 04MJ-10MM	7/16"X20	M10X1	O08.1X1.6	24,5	27,5	11	14
ADP1JH90412GN	Codo 90 04MJ-12MM	7/16"X20	M12X1.5	O09.3X2.4	24,5	30,3	11	17
ADP1JH90414GN	Codo 90 04MJ-14MM	7/16"X20	M14X1.5	O11.3X2.4	26,6	32	14	19
ADP1JH90512GN	Codo 90 05MJ-12MM	1/2"X20	M12X1.5	O09.3X2.4	26,5	32	14	17
ADP1JH90514GN	Codo 90 05MJ-14MM	1/2"X20	M14X1.5	O11.3X2.4	26,5	32	14	19
ADP1JH90614GN	Codo 90 06MJ-14MM	9/16"X18	M14X1.5	O11.3X2.4	26,9	32	14	19
ADP1JH90616GN	Codo 90 06MJ-16MM	9/16"X18	M16X1.5	O13.3X2.4	28	34,8	16	22
ADP1JH90816GN	Codo 90 08MJ-16MM	3/4"X16	M16X1.5	O13.3X2.4	32	38	19	22
ADP1JH90818GN	Codo 90 08MJ-18MM	3/4"X16	M18X1.5	O15.3X2.4	33	38	19	24
ADP1JH91016GN	Codo 90 10MJ-16MM	7/8"X14	M16X1.5	O13.3X2.4	38	38	22	22
ADP1JH91018GN	Codo 90 10MJ-18MM	7/8"X14	M18X1.5	O15.3X2.4	38	39,5	22	24
ADP1JH91022GN	Codo 90 10MJ-22MM	7/8"X14	M22X1.5	O19.3X2.4	38	42,5	22	27
ADP1JH91222GN	Codo 90 12MJ-22MM	1.1/16"X12	M22X1.5	O19.3X2.4	45	44	27	27
ADP1JH91227GN	Codo 90 12MJ-27MM	1.1/16"X12	M27X2	O23.5X3.0	44,2	48,5	27	32
ADP1JH91627GN	Codo 90 16MJ-27MM	1.5/16"X12	M27X2	O23.5X3.0	49	52	33	32

La información recogida en esta ficha (Catálogo) es de carácter orientativo y puede ser modificada o no sin previo aviso. UTECSA no se hace responsable de una correcta utilización del producto, salvo las referentes a defectos de fabricación.