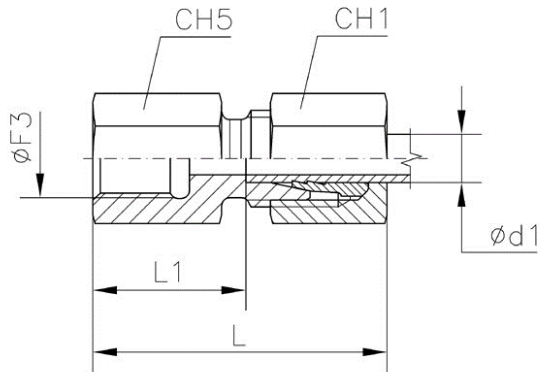




## Conexión Tubo-Hembra BSP



CODIGO	DESCRIPCION	Serie Series	Ø Tubo Tube O.D. d <sub>1</sub>	PN	L	L1	CH1	Ø F3	CH5
LARUFAB0602K	UFA 6L x 1/8"BSP	L	6	315	34	19	14	1/8"	14
LARUFAB0804K	UFA 8L x 1/4"BSP	L	8	315	39	24	17	1/4"	19
LARUFAB1004K	UFA 10L x 1/4"BSP	L	10	315	40	25	19	1/4"	19
LARUFAB1206K	UFA 12L x 3/8"BSP	L	12	315	41	26	22	3/8"	24
LARUFAB1408K	UFA 14S x 1/2"BSP	S	14	630	50	32	27	1/2"	30
LARUFAB1508K	UFA 15L x 1/2"BSP	L	15	315	46	31	27	1/2"	27
LARUFAB1608K	UFA 16S x 1/2"BSP	S	16	400	50	31,5	30	1/2"	30
LARUFAB1808K	UFA 18L x 1/2"BSP	L	18	315	47	30,5	32	1/2"	27
LARUFAB2012K	UFA 20S x 3/4"BSP	S	20	400	56	34,5	36	3/4"	36
LARUFAB2516K	UFA 25S x 1"BSP	S	25	400	62	37,5	46	1"	41
LARUFAB3020K	UFA 30S x 1 1/4"BSP	S	30	400	69	42	50	1" 1/4	55
LARUFAB3824K	UFA 38S x 1 1/2"BSP	S	38	315	74	43,5	60	1" 1/2	60

La información recogida en esta ficha (Catálogo) es de carácter orientativo y puede ser modificada o no sin previo aviso. UTECSA no se hace responsable de una correcta utilización del producto, salvo las referentes a defectos de fabricación.