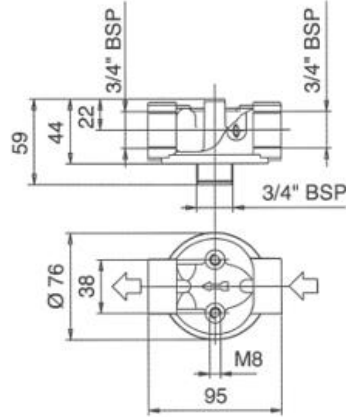
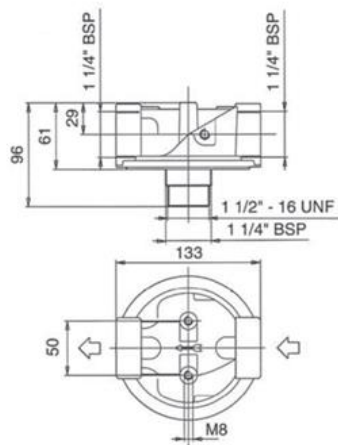




## Filtro Hidráulico Línea de Retorno (tipo) spin-on



CODIGO	DESCRIPCION	CONEXIÓN	PRESIÓN	CAUDAL	ELEMENTO FILTRANTE
OMTF105	Filtro Retorno Línea 3/4" BSP	3/4" BSP	10 BAR	60 l/min	10 Nm



CODIGO	DESCRIPCION	CONEXIÓN	PRESIÓN	CAUDAL	ELEMENTO FILTRANTE
OMTF115	Filtro Retorno Línea 1 1/4" BSP	1 1/4" BSP	10 BAR	260 l/min	10 um

La información recogida en esta ficha (Catálogo) es de carácter orientativo y puede ser modificada o no sin previo aviso. UTECSA no se hace responsable de una correcta utilización del producto, salvo las referentes a defectos de fabricación.