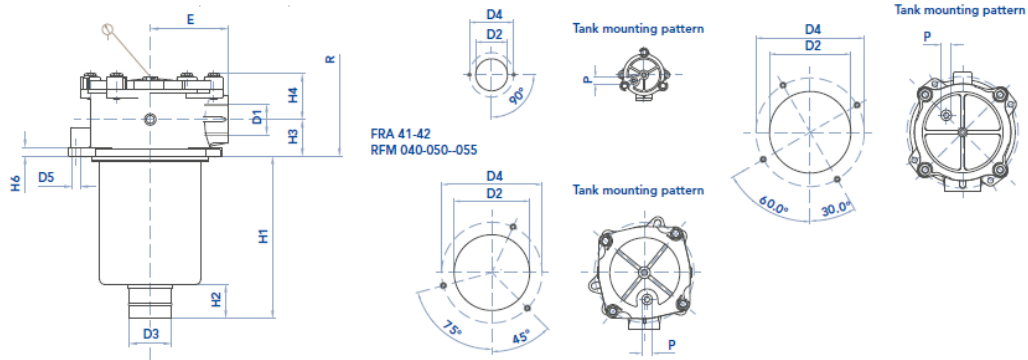




Filtros Retorno Montaje en Estanque BSP



CODIGO	DESCRIPCION	D1	MIN D2	MAX D2	D3	D4	D5	E	H1	H2	H3	H4	H6	P	R	KG
UFIFI013	Filtro Retorno Est. 1/2" BSP H: 80 mm	1/2" BSP	67	68	24	90	6,5	50	80	20	22	33	9	3/8"	120	0,45
UFIFI017	Filtro Retorno Est. 3/4" BSP H: 102 mm	3/4" BSP	89	90	28	115	9	67	102	25	28	47	10	3/8"	150	0,8
UFIFI019	Filtro Retorno Est. 3/4" BSP H: 150 mm	3/4" BSP	89	90	28	115	9	67	150	25	28	47	10	3/8"	190	0,95
UFIFI022	Filtro Retorno Est. 1" BSP H: 234 mm	1" BSP	89	90	40	115	9	67	234	30	28	47	10	3/8"	270	1,1
UFIFI025	Filtro Retorno Est. 1 1/4" BSP H: 248 mm	1 1/4" BSP	126	131	40	175	10,5	95	248	50	35	56	13	1/2"	289	2,1
UFIFI027	Filtro Retorno Est. 1 1/2" BSP H: 178 mm	1 1/2" BSP	174	180	50	220	10,5	115	178	50	55	69	13	1/2"	250	3,1
UFIFI031	Filtro Retorno Est. 2" BSP H: 178 mm	2" BSP	174	180	50	220	10,5	115	178	50	55	69	13	1/2"	250	3,1

La información recogida en esta ficha (Catálogo) es de carácter orientativo y puede ser modificada o no sin previo aviso. UTECSA no se hace responsable de una correcta utilización del producto, salvo las referentes a defectos de fabricación.