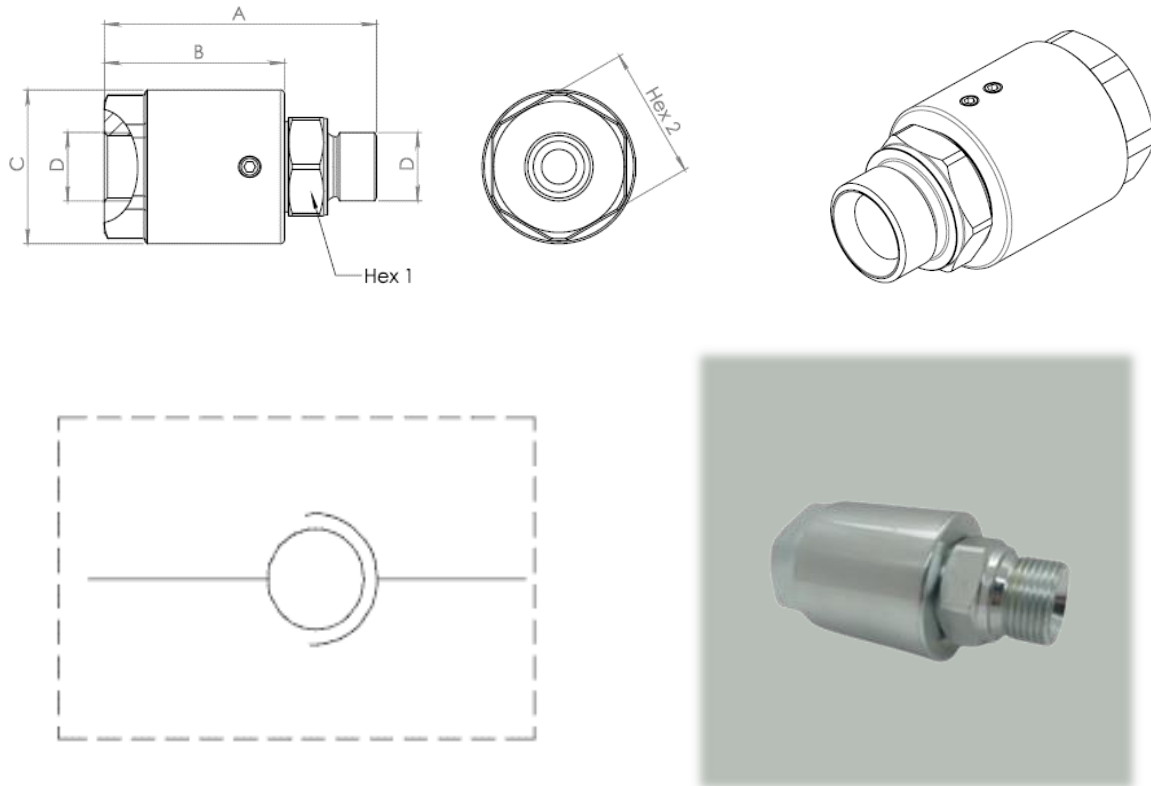




## Junta Rotatoria BSP (Destorcedor)



CODIGO	DESCRIPCION	A	B	C	D	HEX1	HEX2	MAX STATIC PRESSURE	MAX FLOW RATE LPM
OFCJRSJL01	Junta Rotatoria Recta 1/4" BSP	63	42	34	1/4" BSP	19	30	400	25
OFCJRSJL02	Junta Rotatoria Recta 3/8" BSP	66,5	44	37,5	3/8" BSP	22	32	400	45
OFCJRSJL03	Junta Rotatoria Recta 1/2" BSP	70,4	44	39,5	1/2" BSP	27	32	360	80
OFCJRSJL04	Junta Rotatoria Recta 3/4" BSP	90,7	60	49,5	3/4" BSP	32	41	310	120
OFCJRSJL05	Junta Rotatoria Recta 1" BSP	100	65	54,5	1" BSP	41	46	280	150
OFCJRSJL06	Junta Rotatoria Recta 1 1/4" BSP				1 1/4" BSP				

La información recogida en esta ficha (Catálogo) es de carácter orientativo y puede ser modificada o no sin previo aviso. UTECSA no se hace responsable de una correcta utilización del producto, salvo las referentes a defectos de fabricación.