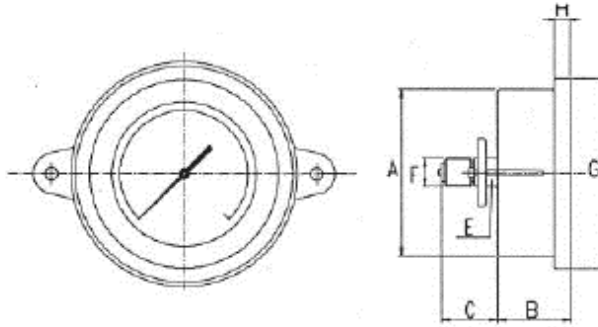




## Manómetro Glicerina Conex. Posterior NPT/BSP D=63

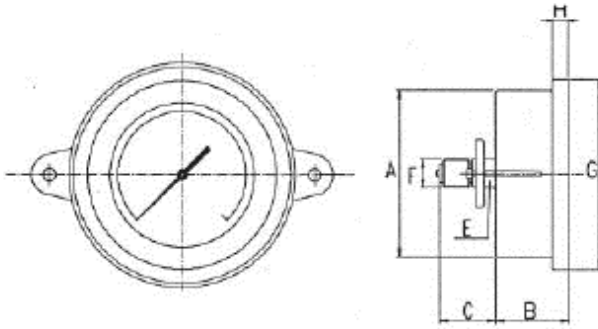


CODIGO	DESCRIPCION	SIZE	PRESSURE	DN	A	B	C	D	E	F	G	H
FAN063P04B05	Manometro D=63mm 1/4" BSP Pos. 0-4bar/0-58psi	1/4" BSP	0-4bar/0-58psi	63	61	30	27	0	14	1/4	69	6
FAN063P04B06	Manometro D=63mm 1/4" BSP Pos. 0-6bar/0-86psi	1/4" BSP	0-6bar/0-86psi	63	61	30	27	0	14	1/4	69	6
FAN063P04B07	Manometro D=63mm 1/4" BSP Pos. 0-10bar/0-140psi	1/4" BSP	0-10bar/0-140psi	63	61	30	27	0	14	1/4	69	6
FAN063P04B08	Manometro D=63mm 1/4" BSP Pos. 0-16bar/0-230psi	1/4" BSP	0-16bar/0-230psi	63	61	30	27	0	14	1/4	69	6
FAN063P04B09	Manometro D=63mm 1/4" BSP Pos. 0-25bar/0-350psi	1/4" BSP	0-25bar/0-350psi	63	61	30	27	0	14	1/4	69	6
FAN063P04B10	Manometro D=63mm 1/4" BSP Pos. 0-40bar/0-580psi	1/4" BSP	0-40bar/0-580psi	63	61	30	27	0	14	1/4	69	6
FAN063P04B11	Manometro D=63mm 1/4" BSP Pos. 0-60bar/0-860psi	1/4" BSP	0-60bar/0-860psi	63	61	30	27	0	14	1/4	69	6
FAN063P04B12	Manometro D=63mm 1/4" BSP Pos. 0-100bar/0-1400psi	1/4" BSP	0-100bar/0-1400psi	63	61	30	27	0	14	1/4	69	6
FAN063P04B13	Manometro D=63mm 1/4" BSP Pos. 0-160bar/0-2300psi	1/4" BSP	0-160bar/0-2300psi	63	61	30	27	0	14	1/4	69	6
FAN063P04B14	Manometro D=63mm 1/4" BSP Pos. 0-250bar/0-3500psi	1/4" BSP	0-250bar/0-3500psi	63	61	30	27	0	14	1/4	69	6
FAN063P04B15	Manometro D=63mm 1/4" BSP Pos. 0-400bar/0-5800psi	1/4" BSP	0-400bar/0-5800psi	63	61	30	27	0	14	1/4	69	6
FAN063P04B16	Manometro D=63mm 1/4" BSP Pos. 0-600bar/0-8600psi	1/4" BSP	0-600bar/0-8600psi	63	61	30	27	0	14	1/4	69	6
FAN063P04N05	Manometro D=63mm 1/4" NPT Pos. 0-4bar/0-58psi	1/4" NPT	0-4bar/0-58psi	63	61	30	27	0	14	1/4	69	6
FAN063P04N06	Manometro D=63mm 1/4" NPT Pos. 0-6bar/0-86psi	1/4" NPT	0-6bar/0-86psi	63	61	30	27	0	14	1/4	69	6
FAN063P04N07	Manometro D=63mm 1/4" NPT Pos. 0-10bar/0-140psi	1/4" NPT	0-10bar/0-140psi	63	61	30	27	0	14	1/4	69	6
FAN063P04N08	Manometro D=63mm 1/4" NPT Pos. 0-16bar/0-230psi	1/4" NPT	0-16bar/0-230psi	63	61	30	27	0	14	1/4	69	6

La información recogida en esta ficha (Catálogo) es de carácter orientativo y puede ser modificada o no sin previo aviso. UTECSA no se hace responsable de una correcta utilización del producto, salvo las referentes a defectos de fabricación.



## Manómetro Glicerina Conex. Posterior NPT/BSP D=63



CODIGO	DESCRIPCION	SIZE	PRESSURE	DN	A	B	C	D	E	F	G	H
FAN063P04N09	Manometro D=63mm 1/4"NPT Pos. 0-25bar/0-350psi	1/4" NPT	0-25bar/0-350psi	63	61	30	27	0	14	1/4	69	6
FAN063P04N10	Manometro D=63mm 1/4"NPT Pos. 0-40bar/0-580psi	1/4" NPT	0-40bar/0-580psi	63	61	30	27	0	14	1/4	69	6
FAN063P04N11	Manometro D=63mm 1/4"NPT Pos. 0-60bar/0-860psi	1/4" NPT	0-60bar/0-860psi	63	61	30	27	0	14	1/4	69	6
FAN063P04N12	Manometro D=63mm 1/4"NPT Pos. 0-100bar/0-1400psi	1/4" NPT	0-100bar/0-1400psi	63	61	30	27	0	14	1/4	69	6
FAN063P04N13	Manometro D=63mm 1/4"NPT Pos. 0-160bar/0-2300psi	1/4" NPT	0-160bar/0-2300psi	63	61	30	27	0	14	1/4	69	6
FAN063P04N14	Manometro D=63mm 1/4"NPT Pos. 0-250bar/0-3500psi	1/4" NPT	0-250bar/0-3500psi	63	61	30	27	0	14	1/4	69	6
FAN063P04N15	Manometro D=63mm 1/4"NPT Pos. 0-400bar/0-5800psi	1/4" NPT	0-400bar/0-5800psi	63	61	30	27	0	14	1/4	69	6
FAN063P04N16	Manometro D=63mm 1/4"NPT Pos. 0-600bar/0-8600psi	1/4" NPT	0-600bar/0-8600psi	63	61	30	27	0	14	1/4	69	6
FAN063P04N17	Manometro D=63mm 1/4"NPT Pos. 0-1000bar/0-14500psi	1/4" NPT	0-1000bar/0-14500psi	63	61	30	27	0	14	1/4	69	6

La información recogida en esta ficha (Catálogo) es de carácter orientativo y puede ser modificada o no sin previo aviso. UTECSA no se hace responsable de una correcta utilización del producto, salvo las referentes a defectos de fabricación.