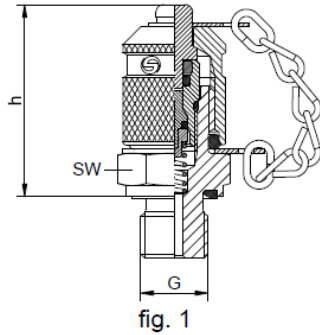




## Puntos de Testeo de Presión M16x2-Hilo Macho Inoxidable SS 316



CODIGO	DESCRIPCION	MATERIAL	G	PN	SW	h
SPRPC85	Pto.Testeo Inox. M16x2 a 1/4" BSP	INOX	1/4" BSP	630	19	37
SPRPC83	Pto.Testeo Inox. M16x2 a 1/4" NPT	INOX	1/4" NPT	630	17	35

La información recogida en esta ficha (Catálogo) es de carácter orientativo y puede ser modificada o no sin previo aviso. UTECSA no se hace responsable de una correcta utilización del producto, salvo las referentes a defectos de fabricación.