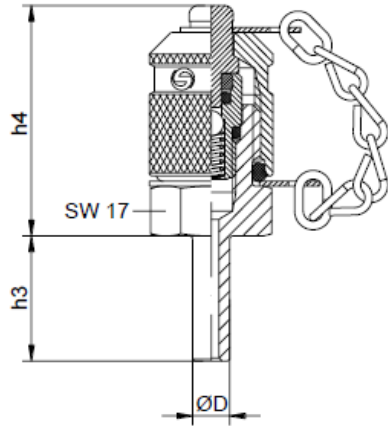




## Puntos de Testeo de Presión M16x2-Punta Lisa



CODIGO	DESCRIPCION	TYPE	PN	TUBE OD	h1	h2	h3	h4	SW1	SW2	G
SPRPC77	Pto. Testeo M16x2 a 12 mm Pta.Lisa	L	315	12	50		22	37	22	17	M 18X1,5
SPRPC79	Pto. Testeo M16x2 a 15 mm Pta.Lisa	L	315	15	51		22	37	27	19	M 22x1,5

La información recogida en esta ficha (Catálogo) es de carácter orientativo y puede ser modificada o no sin previo aviso. UTECSA no se hace responsable de una correcta utilización del producto, salvo las referentes a defectos de fabricación.