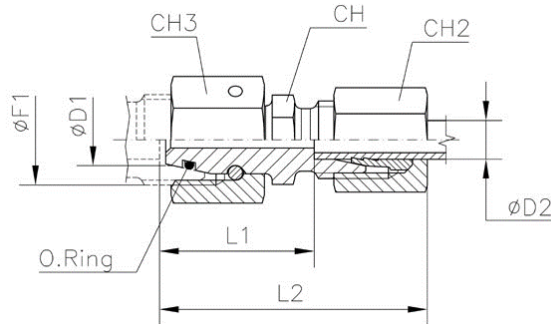




Reductor Tubo Hembra-Macho

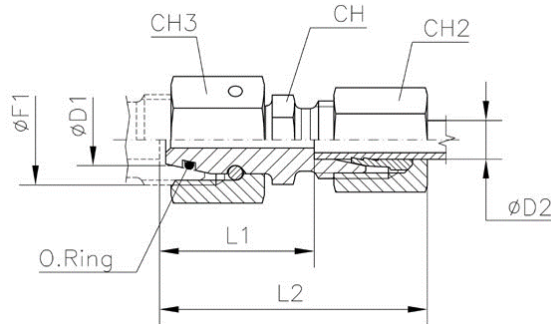


CODIGO	DESCRIPCION	SERIES	Ø D1	Ø D2	PN	L1	L2	CH2	CH3	Ø F1	CH	O-Ring * (Shore A ca. 90)
LARATA0806K	ATA 08-06L	L	8	6	315	23,5	38	14	17	14x1,5	12	6x1,5
LARATA0907K	ATA 08-06S	S	8	6	630	27	42	17	19	16x1,5	14	6x1,5
LARATA1006K	ATA 10-06L	L	10	6	315	25	40	14	19	16x1,5	14	7,5x1,5
LARATA1008K	ATA 10-08L	S	10	8	315	25	40	17	19	16x1,5	14	7,5x1,5
LARATA1109K	ATA 10-08S	L	10	8	630	27,5	42	19	22	18x1,5	17	7,5x1,5
LARATA1206K	ATA 12-06L	L	12	6	315	25	40	14	22	18x1,5	17	9x1,5
LARATA1208K	ATA 12-08L	L	12	8	315	25	40	17	22	18x1,5	17	9x1,5
LARATA1210K	ATA 12-10L	L	12	10	315	26	41	19	22	18x1,5	17	9x1,5
LARATA1309K	ATA 12-08S	S	12	8	630	29	44	19	24	20x1,5	17	9x1,5
LARATA1311K	ATA 12-10S	S	12	10	630	29,5	46	22	24	20x1,5	19	9x1,5
LARATA1506K	ATA 15-06L	L	15	6	315	28,5	43	14	27	22x1,5	19	12x2

La información recogida en esta ficha (Catálogo) es de carácter orientativo y puede ser modificada o no sin previo aviso. UTECSA no se hace responsable de una correcta utilización del producto, salvo las referentes a defectos de fabricación.



Reductor Tubo Hembra-Macho

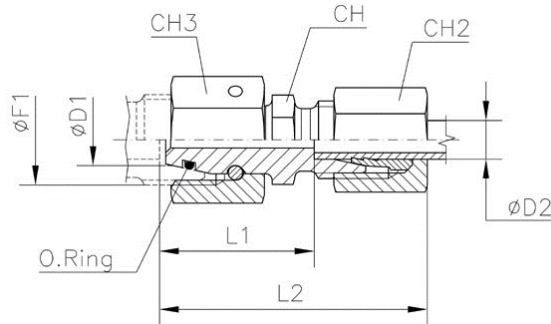


CODIGO	DESCRIPCION	SERIES	Ø D1	Ø D2	PN	L1	L2	CH2	CH3	Ø F1	CH	O-Ring * (Shore A ca. 90)
LARATA1508K	ATA 15-08L	L	15	8	315	28,5	43	17	27	22x1,5	19	12x2
LARATA1510K	ATA 15-10L	L	15	10	315	29,5	44	19	27	22x1,5	19	12x2
LARATA1512K	ATA 15-12L	L	15	12	315	29,5	44	22	27	22x1,5	19	12x2
LARATA1609K	ATA 16-08S	S	16	8	400	32	47	19	30	24x1,5	22	12x2
LARATA1611K	ATA 16-10S	S	16	10	400	31,5	48	22	30	24x1,5	22	12x2
LARATA1613K	ATA 16-12S	S	16	12	400	31,5	48	24	30	24x1,5	22	12x2
LARATA1614K	ATA 16-14S	S	16	14	400	33	51	27	30	24x1,5	24	12x2
LARATA1810K	ATA 18-10L	L	18	10	315	29	44	19	32	26x1,5	24	15x2
LARATA1812K	ATA 18-12L	L	18	12	315	29	44	22	32	26x1,5	24	15x2
LARATA1815K	ATA 18-15L	L	18	15	315	30	45	27	32	26x1,5	24	15x2
LARATA2009K	ATA 20-08S	S	20	8	400	36	51	19	36	30x2	27	16,3x2,4

La información recogida en esta ficha (Catálogo) es de carácter orientativo y puede ser modificada o no sin previo aviso. UTECSA no se hace responsable de una correcta utilización del producto, salvo las referentes a defectos de fabricación.



Reductor Tubo Hembra-Macho

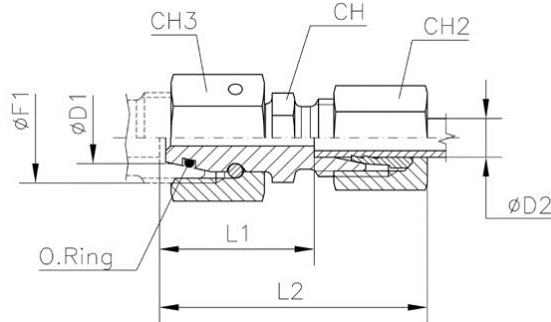


CODIGO	DESCRIPCION	SERIES	Ø D1	Ø D2	PN	L1	L2	CH2	CH3	Ø F1	CH	O-Ring * (Shore A ca. 90)
LARATA2011K	ATA 20-10S	S	20	10	400	35,5	52	22	36	30x2	27	16,3x2,4
LARATA2013K	ATA 20-12S	S	20	12	400	35,5	52	24	36	30x2	27	16,3x2,4
LARATA2016K	ATA 20-16S	S	20	16	400	36,5	55	30	36	30x2	27	16,3x2,4
LARATA2210K	ATA 22-10L	L	22	10	160	33	48	19	36	30x2	27	20x2
LARATA2212K	ATA 22-12L	L	22	12	160	33	48	22	36	30x2	27	20x2
LARATA2215K	ATA 22-15L	L	22	15	160	34	49	27	36	30x2	27	20x2
LARATA2218K	ATA 22-18L	L	22	18	160	33,5	50	32	36	30x2	27	20x2
LARATA2513K	ATA 25-12S	S	25	12	400	38	54	24	46	36x2	32	20,3x2,4
LARATA2516K	ATA 25-16S	S	25	16	400	39	57	30	46	36x2	32	20,3x2,4
LARATA2520K	ATA 25-20S	S	25	20	400	39	61	36	46	36x2	32	20,3x2,4
LARATA2812K	ATA 28-12L	L	28	12	160	35	50	22	41	36x2	32	26x2

La información recogida en esta ficha (Catálogo) es de carácter orientativo y puede ser modificada o no sin previo aviso. UTECSA no se hace responsable de una correcta utilización del producto, salvo las referentes a defectos de fabricación.



Reductor Tubo Hembra-Macho



CODIGO	DESCRIPCION	SERIES	Ø D1	Ø D2	PN	L1	L2	CH2	CH3	Ø F1	CH	O-Ring * (Shore A ca. 90)
LARATA2815K	ATA 28-15L	L	28	15	160	36	51	27	41	36x2	32	26x2
LARATA2818K	ATA 28-18L	L	28	18	160	36,5	52	32	41	36x2	32	26x2
LARATA2822K	ATA 28-22L	L	28	22	160	37,5	54	36	41	36x2	32	26x2
LARATA3016K	ATA 30-16S	S	30	16	400	44,5	63	30	50	42x2	41	25,3x2,4
LARATA3020K	ATA 30-20S	S	30	20	400	44,5	66	36	50	42x2	41	25,3x2,4
LARATA3025K	ATA 30-25S	S	30	25	400	45	69	46	50	42x2	41	25,3x2,4
LARATA3522K	ATA 35-22L	L	35	22	160	40,5	57	36	50	45x2	41	32x2,5
LARATA3528K	ATA 35-28L	L	35	28	160	40,5	57	41	50	45x2	41	32x2,5
LARATA3825K	ATA 38-25S	S	38	25	315	48,5	73	46	60	52x2	50	33,3x2,4
LARATA3830K	ATA 38-30S	S	38	30	315	49	76	50	60	52x2	50	33,3x2,4
LARATA4228K	ATA 42-28L	L	42	28	160	44	61	41	60	52x2	50	38x2,5
LARATA4235K	ATA 42-35L	L	42	35	160	43	65	50	60	52x2	50	38x2,5

La información recogida en esta ficha (Catálogo) es de carácter orientativo y puede ser modificada o no sin previo aviso. UTECSA no se hace responsable de una correcta utilización del producto, salvo las referentes a defectos de fabricación.