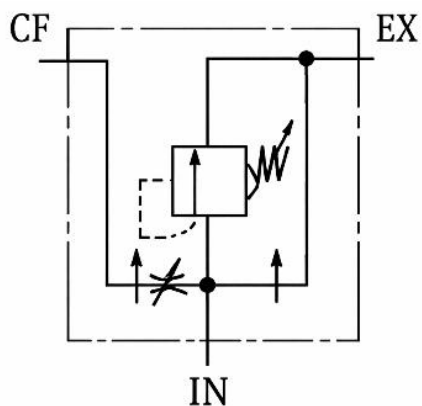




Regulador de Caudal Compensado BSP



CODIGO	DESCRIPCION	THREAD	THREAD	MAXIMUM FLOW	MAX. PRESSURE (BAR)
DIVRF2	Regulador de caudal compensado 1/2" BSP	1/2" BSP	M27x2	60	200
DIVRF3	Regulador de caudal compensado 3/4" BSP	3/4" BSP	M27x2	110	200

La información recogida en esta ficha (Catálogo) es de carácter orientativo y puede ser modificada o no sin previo aviso. UTECSA no se hace responsable de una correcta utilización del producto, salvo las referentes a defectos de fabricación.