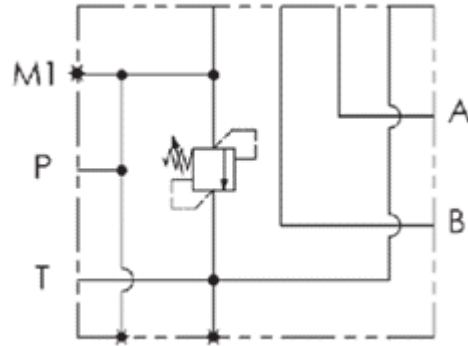
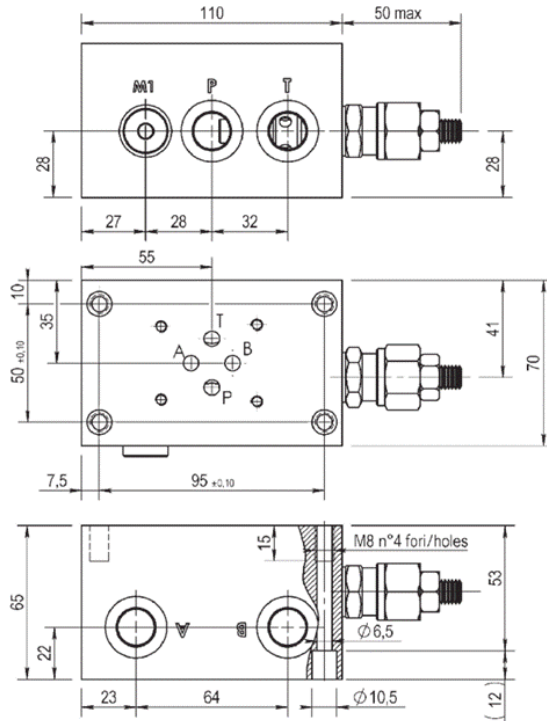




Sub Base Cetop 3 Lateral-Opuesta 3/8" BSP P/Relief (Cuerpo Aluminio)



CODIGO	DESCRIPCION	SIZE	MAX PRESSURE	TYPE
OMTSB06BLLZ	Sub Base Cetop 3 Lateral-Opuesta 3/8" BSP P/Relief	3/8" BSP	250	Cetop 3

La información recogida en esta ficha (Catálogo) es de carácter orientativo y puede ser modificada o no sin previo aviso. UTECSA no se hace responsable de una correcta utilización del producto, salvo las referentes a defectos de fabricación.