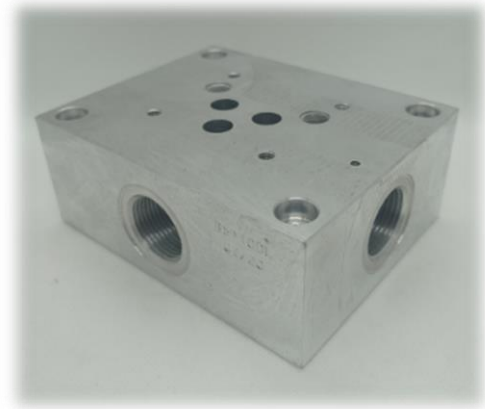
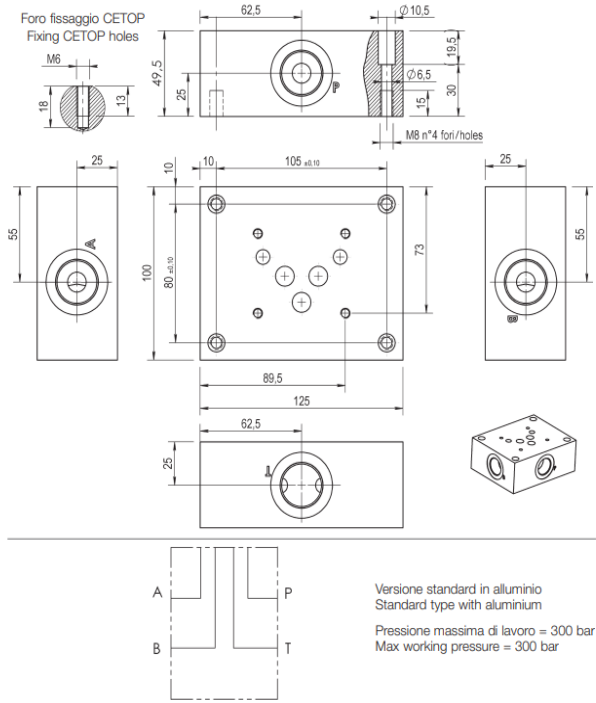




Sub Base Cetop 5 Lateral BSP (Cuerpo Aluminio)



CODIGO	DESCRIPCION	SIZE	MAX PRESSURE	TYPE
OMTSB10CL	Sub Base Cetop 5 1/2" BSP Lateral	1/2" BSP	250	CETOP 5
OMTSB10DL	Sub Base Cetop 5 3/4" BSP Lateral	3/4" BSP	250	CETOP 5

La información recogida en esta ficha (Catálogo) es de carácter orientativo y puede ser modificada o no sin previo aviso. UTECSA no se hace responsable de una correcta utilización del producto, salvo las referentes a defectos de fabricación.