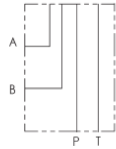
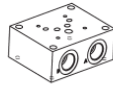
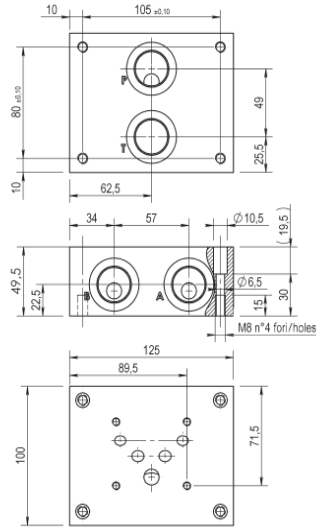
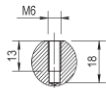




Sub Base Cetop 5 Lateral-Inferior BSP (Cuerpo Aluminio)

Foro fissaggio CETOP
Fixing CETOP holes



Versione standard in alluminio
Standard type with aluminium
Pressione massima di lavoro = 300 bar
Max working pressure = 300 bar

CODIGO	DESCRIPCION	SIZE	MAX PRESSURE	TYPE
OMTSB10CPL	Sub Base Ceto 5 1/2" BSP Lateral/Inf	1/2" BSP	250	CETOP 5
OMTSB10DPL	Sub Base Cetop 5 3/4" BSP Lateral/ Inf	3/4" BSP	250	CETOP 5

La información recogida en esta ficha (Catálogo) es de carácter orientativo y puede ser modificada o no sin previo aviso. UTECSA no se hace responsable de una correcta utilización del producto, salvo las referentes a defectos de fabricación.