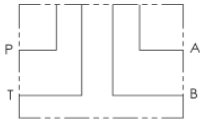
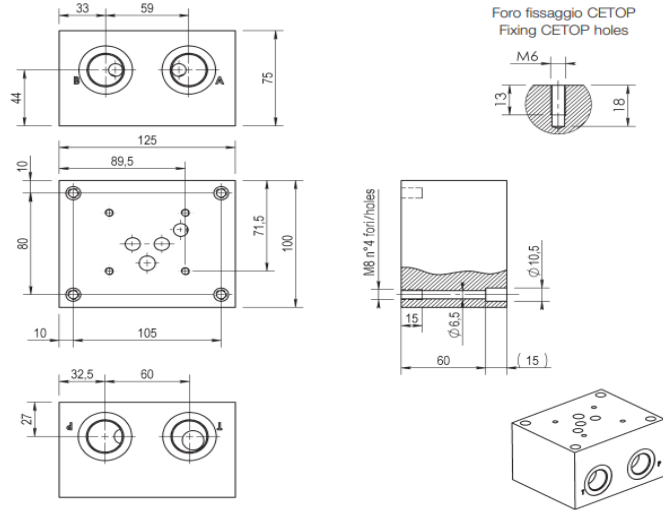




Sub Base Cetop 5 Lateral-Opuesta BSP (Cuerpo Aluminio)



Versione standard in alluminio
Standard type with aluminium
Pressione massima di lavoro = 300 bar
Max working pressure = 300 bar

CODIGO	DESCRIPCION	SIZE	MAX PRESSURE	TYPE
OMTSB10DLL	Sub Base Cetop 5 3/4" BSP Lateral /Opue	3/4" BSP	250	CETOP 5

La información recogida en esta ficha (Catálogo) es de carácter orientativo y puede ser modificada o no sin previo aviso. UTECSA no se hace responsable de una correcta utilización del producto, salvo las referentes a defectos de fabricación.