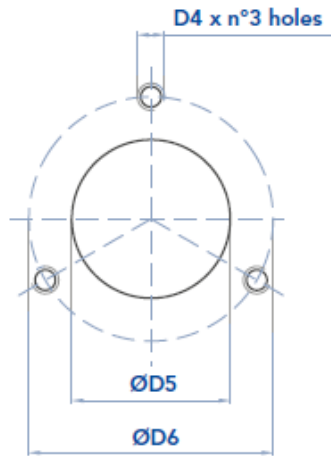
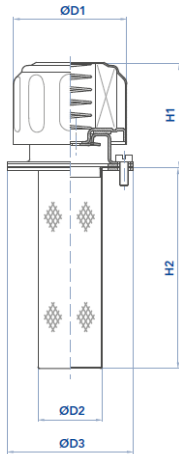




## Tapa Llenado Estanque



CODIGO	DESCRIPCION	FILTR UM	FLOW RATE (L/MIN)	D1	D2	D3	D4	HOLES N°	D5	D6	H1	H2
UFIVA010	Tapa Llenado D:47 mm H:64 mm	10	300	47	29	52	M5	3	31	41	48	64
UFIVA013	Tapa Llenado D:80 mm H:78 mm	10	750	80	50	83	M5	6	52	73	57	78
UFIVA015	Tapa Llenado D:80 mm H:148 mm	10	750	80	50	83	M5	6	52	73	57	148

La información recogida en esta ficha (Catálogo) es de carácter orientativo y puede ser modificada o no sin previo aviso. UTECSA no se hace responsable de una correcta utilización del producto, salvo las referentes a defectos de fabricación.