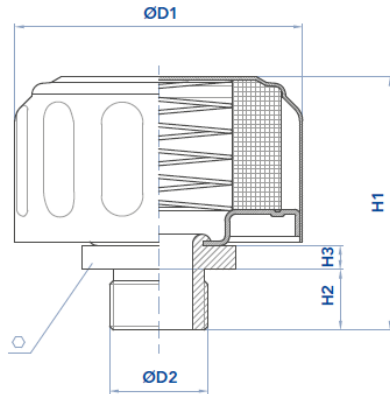




## Tapa Respiradero BSP



CODIGO	DESCRIPCION	FILTR UM	FLOW RATE (L/MIN)	D1	D2	HEX	H1	H2	H3
UFIVA020	Respiradero D:47mm 1/4" BSP	10	300	47	1/4" BSP	19	45	12	7
UFIVA022	Respiradero D:76mm 3/4" BSP	10	750	76	3/4" BSP	35	66	16	7

La información recogida en esta ficha (Catálogo) es de carácter orientativo y puede ser modificada o no sin previo aviso. UTECSA no se hace responsable de una correcta utilización del producto, salvo las referentes a defectos de fabricación.