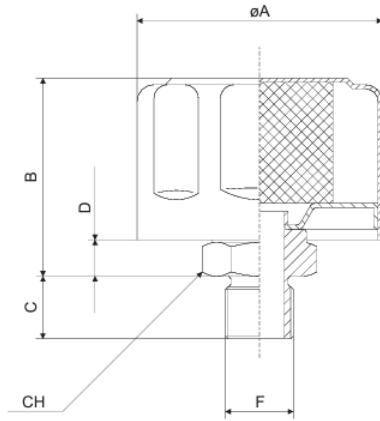




Tapa Respiradero NPT



CODIGO	DESCRIPCION	DM3/MIN	F	øA	B	C	D	CH
OMTTAP04N	Tapa Respiradero 1/4" NPT 10 um	250	1/4" NPT	47	37,5	12,5	7	19
OMTTAP06N	Tapa Respiradero 3/8" NPT 10 um	250	3/8" NPT	47	37,5	12,5	7	19
OMTTAP08N	Tapa Respiradero 1/2" NPT 10 um	350	1/2" NPT	75	46	19	10	32
OMTTAP12N	Tapa Respiradero 3/4" NPT 10 um	700	3/4" NPT	75	46	19	10	32
OMTTAP16N	Tapa Respiradero 1" NPT 10 um	1000	1" NPT	75	46	18	10	38

La información recogida en esta ficha (Catálogo) es de carácter orientativo y puede ser modificada o no sin previo aviso. UTECSA no se hace responsable de una correcta utilización del producto, salvo las referentes a defectos de fabricación.