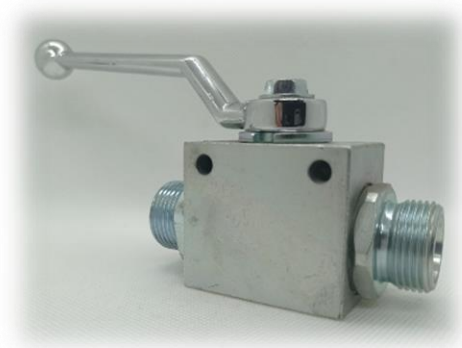
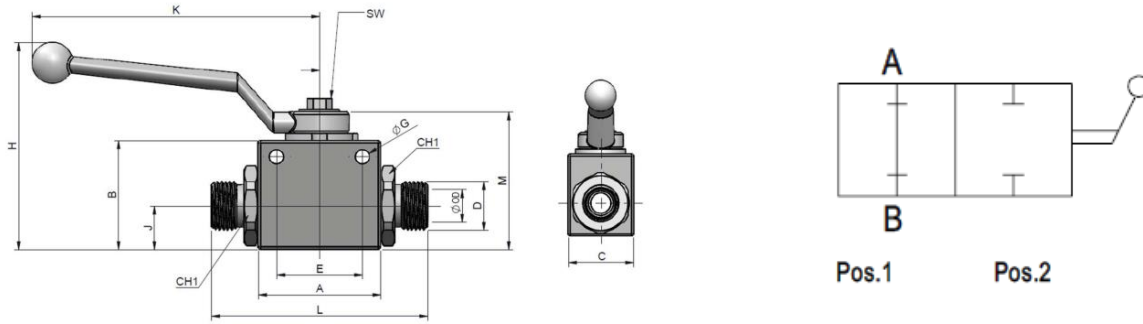




## Válvula Bola 2 Vías Directa a Tubo

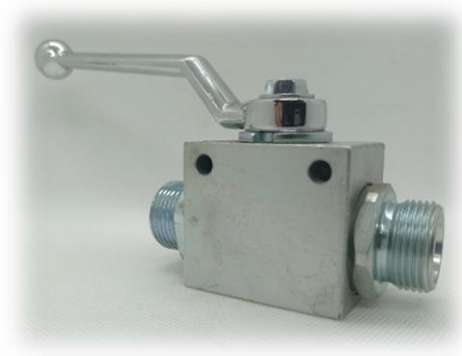
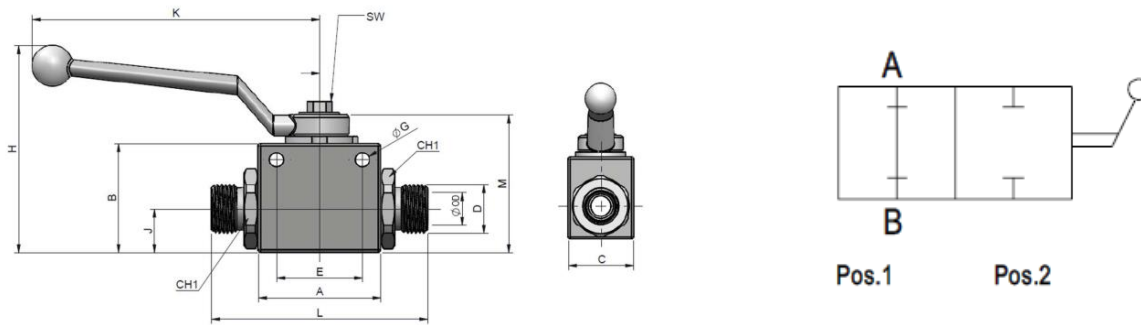


| CODIGO   | DESCRIPCION                               | D       | OD  | PRESION | CH1 | L  | A  | B  | M    | K   | H  | J  | C  | SW | ØG  | E   |
|----------|---|---------|-----|---------|-----|----|----|----|------|-----|----|----|----|----|-----|-----|
| INTVBV06 | Valvula Bola VEA DN06<br>M12X1.5 6L V2MT  | M12X1.5 | 6L  | 500     | 22  | 79 | 40 | 35 | 45,5 | 106 | 71 | 13 | 26 | 9  | 4,5 | 320 |
| INTVBV08 | Valvula Bola VEA DN06<br>M14X1.5 8L V2MT  | M14X1.5 | 8L  | 500     | 22  | 80 | 40 | 35 | 45,5 | 106 | 71 | 13 | 26 | 9  | 4,5 | 320 |
| INTVBV09 | Valvula Bola VEA DN06<br>M16X1.5 8S V2MT  | M16X1.5 | 8S  | 500     | 22  | 80 | 40 | 35 | 45,5 | 106 | 71 | 13 | 26 | 9  | 4,5 | 320 |
| INTVBV10 | Valvula Bola VEA DN10<br>M16X1.5 10L V2MT | M16X1.5 | 10L | 500     | 27  | 77 | 45 | 35 | 50,5 | 106 | 76 | 16 | 32 | 9  | 5,2 | 320 |
| INTVBV11 | Valvula Bola VEA DN06<br>M18X1.5 10S V2MT | M18X1.5 | 10S | 500     | 22  | 80 | 40 | 35 | 45,5 | 106 | 71 | 13 | 26 | 9  | 4,5 | 320 |
| INTVBV12 | Valvula Bola VEA DN10<br>M18X1.5 12L V2MT | M18X1.5 | 12L | 500     | 27  | 80 | 45 | 35 | 50,5 | 106 | 76 | 16 | 32 | 9  | 5,2 | 320 |
| INTVBV13 | Valvula Bola VEA DN10<br>M20X1.5 12S V2MT | M20X1.5 | 12S | 500     | 27  | 80 | 45 | 35 | 50,5 | 106 | 76 | 16 | 32 | 9  | 5,2 | 320 |
| INTVBV14 | Valvula Bola VEA DN10<br>M22X1.5 14S V2MT | M22X1.5 | 14S | 500     | 27  | 80 | 45 | 35 | 50,5 | 106 | 76 | 16 | 32 | 9  | 5,2 | 320 |

La información recogida en esta ficha (Catálogo) es de carácter orientativo y puede ser modificada o no sin previo aviso. UTECSA no se hace responsable de una correcta utilización del producto, salvo las referentes a defectos de fabricación.



## Válvula Bola 2 Vías Directa a Tubo



| CODIGO   | DESCRIPCION                                | D       | OD  | PRESION | CH1 | L   | A  | B  | M    | K   | H   | J    | C  | SW | ØG  | E    |
|----------|--|---------|-----|---------|-----|-----|----|----|------|-----|-----|------|----|----|-----|------|
| INTVBV15 | Valvula Bola VEA DN10<br>M22X1.5 15L V2MT  | M22X1.5 | 15L | 500     | 30  | 93  | 50 | 45 | 55,5 | 106 | 81  | 17,5 | 35 | 9  | 6,5 | 38,5 |
| INTVBV16 | Valvula Bola VEA DN13<br>M24X1.5 16S V2MT  | M24X1.5 | 16S | 500     | 30  | 93  | 50 | 45 | 55,5 | 106 | 81  | 17,5 | 35 | 9  | 6,5 | 38,5 |
| INTVBV18 | Valvula Bola VEA DIN13<br>M26X1.5 18L V2MT | M26X1.5 | 18L | 500     | 30  | 93  | 50 | 45 | 55,5 | 106 | 81  | 17,5 | 35 | 9  | 6,5 | 38,5 |
| INTVBV19 | Valvula Bola VEA DIN13<br>M30X2 20S V2MT   | M30X2   | 20S | 500     | 30  | 93  | 50 | 45 | 55,5 | 106 | 81  | 17,5 | 35 | 9  | 6,5 | 38,5 |
| INTVBV20 | Valvula Bola VEA DN20<br>M30X2 20S V2MT    | M30X2   | 20S | 400     | 41  | 108 | 60 | 58 | 73   | 160 | 108 | 23   | 50 | 14 | 6,5 | 48,5 |
| INTVBV22 | Valvula Bola VEA DN20<br>M30X1 22L V2MT    | M30X1   | 22L | 400     | 41  | 108 | 60 | 58 | 73   | 160 | 108 | 23   | 50 | 14 | 6,5 | 48,5 |
| INTVBV25 | Valvula Bola VEA DN20<br>M36X2 25S V2MT    | M36X2   | 25S | 400     | 41  | 115 | 60 | 58 | 73   | 160 | 108 | 23   | 50 | 14 | 6,5 | 48,5 |
| INTVBV28 | Valvula Bola VEA DN25<br>M36X2 28L V2MT    | M36X2   | 28L | 350     | 46  | 114 | 65 | 65 | 80   | 160 | 115 | 27,5 | 57 | 14 | 8,5 | 50,5 |
| INTVBV30 | Valvula Bola VEA DN25<br>M42X2 30S V2MT    | M42X2   | 30S | 350     | 46  | 129 | 65 | 65 | 80   | 160 | 115 | 27,5 | 57 | 14 | 8,5 | 50,5 |

La información recogida en esta ficha (Catálogo) es de carácter orientativo y puede ser modificada o no sin previo aviso. UTECSA no se hace responsable de una correcta utilización del producto, salvo las referentes a defectos de fabricación.