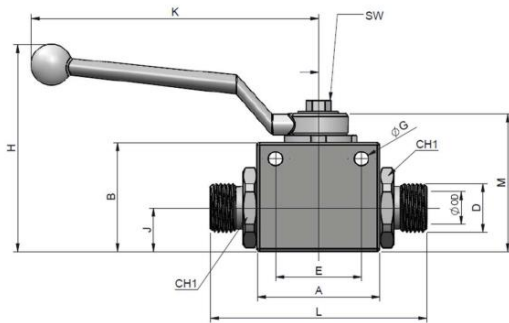




Válvula Bola 2 Vías Directa a Tubo



CODIGO	DESCRIPCION	D	OD	PRESION	CH1	L	A	B	M	K	H	J	C	SW	ØG	E
INTVBV06	Valvula Bola VEA DN06 M12X1.5 6L V2MT	M12X1.5	6L	500	22	79	40	35	45,5	106	71	13	26	9	4,5	320
INTVBV08	Valvula Bola VEA DN06 M14X1.5 8L V2MT	M14X1.5	8L	500	22	80	40	35	45,5	106	71	13	26	9	4,5	320
INTVBV09	Valvula Bola VEA DN06 M16X1.5 8S V2MT	M16X1.5	8S	500	22	80	40	35	45,5	106	71	13	26	9	4,5	320
INTVBV10	Valvula Bola VEA DN10 M16X1.5 10L V2MT	M16X1.5	10L	500	27	77	45	35	50,5	106	76	16	32	9	5,2	320
INTVBV11	Valvula Bola VEA DN06 M18X1.5 10S V2MT	M18X1.5	10S	500	22	80	40	35	45,5	106	71	13	26	9	4,5	320
INTVBV12	Valvula Bola VEA DN10 M18X1.5 12L V2MT	M18X1.5	12L	500	27	80	45	35	50,5	106	76	16	32	9	5,2	320
INTVBV13	Valvula Bola VEA DN10 M20X1.5 12S V2MT	M20X1.5	12S	500	27	80	45	35	50,5	106	76	16	32	9	5,2	320
INTVBV14	Valvula Bola VEA DN10 M22X1.5 14S V2MT	M22X1.5	14S	500	27	80	45	35	50,5	106	76	16	32	9	5,2	320
INTVBV15	Valvula Bola VEA DN10 M22X1.5 15L V2MT	M22X1.5	15L	500	30	93	50	45	55,5	106	81	17,5	35	9	6,5	38,5
INTVBV16	Valvula Bola VEA DN13 M24X1.5 16S V2MT	M24X1.5	16S	500	30	93	50	45	55,5	106	81	17,5	35	9	6,5	38,5
INTVBV18	Valvula Bola VEA DIN13 M26X1.5 18L V2MT	M26X1.5	18L	500	30	93	50	45	55,5	106	81	17,5	35	9	6,5	38,5
INTVBV19	Valvula Bola VEA DIN13 M30X2 20S V2MT	M30X2	20S	500	30	93	50	45	55,5	106	81	17,5	35	9	6,5	38,5
INTVBV20	Valvula Bola VEA DN20 M30X2 20S V2MT	M30X2	20S	400	41	108	60	58	73	160	108	23	50	14	6,5	48,5
INTVBV22	Valvula Bola VEA DN20 M30X1 22L V2MT	M30X1	22L	400	41	108	60	58	73	160	108	23	50	14	6,5	48,5
INTVBV25	Valvula Bola VEA DN20 M36X2 25S V2MT	M36X2	25S	400	41	115	60	58	73	160	108	23	50	14	6,5	48,5
INTVBV28	Valvula Bola VEA DN25 M36X2 28L V2MT	M36X2	28L	350	46	114	65	65	80	160	115	27,5	57	14	8,5	50,5
INTVBV30	Valvula Bola VEA DN25 M42X2 30S V2MT	M42X2	30S	350	46	129	65	65	80	160	115	27,5	57	14	8,5	50,5

La información recogida en esta ficha (Catálogo) es de carácter orientativo y puede ser modificada o no sin previo aviso. UTECSA no se hace responsable de una correcta utilización del producto, salvo las referentes a defectos de fabricación.