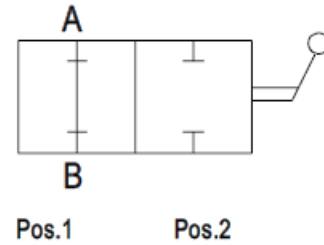
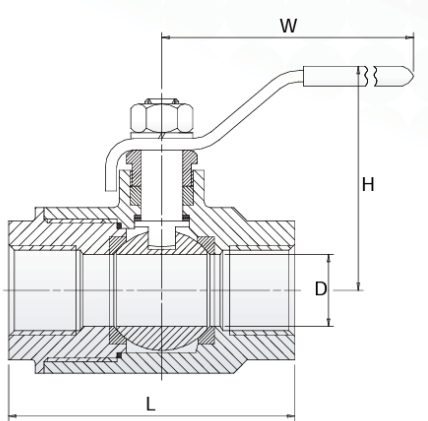


## Válvula Bola 2 Vías Inox SS 316 3000 WOG NPT



CODIGO	DESCRIPCION	SIZE	d	L	W	H
DIEFSB2304	Valv. Bola Inox FSB23 1/4" NPT 3000 psi	1/4" NPT	0,45	3,00	5,04	2,36
DIEFSB2306	Valv. Bola Inox FSB23 3/8" NPT 3000 psi	3/8" NPT	0,5	3,00	5,04	2,36
DIEFSB2308	Valv. Bola Inox FSB23 1/2" NPT 3000 psi	1/2" NPT	0,5	3,11	5,04	2,36
DIEFSB2312	Valv. Bola Inox FSB23 3/4" NPT 3000 psi	3/4" NPT	0,75	3,7	5,9	2,68
DIEFSB2316	Valv. Bola Inox FSB23 1" NPT 3000 psi	1" NPT	1,00	4,02	6,61	3,15
DIEFSB2320	Valv. Bola Inox FSB23 1-1/4" NPT 3000 psi	1¼" NPT	1,26	4,55	6,61	3,39
DIEFSB2324	Valv. Bola Inox FSB23 1-1/2" NPT 3000 psi	1½" NPT	1,5	4,88	10,23	4,76
DIEFSB2332	Valv. Bola Inox FSB23 2" NPT 3000psi	2" * NPT	1,75	5,87	10,23	4,96

La información recogida en esta ficha (Catálogo) es de carácter orientativo y puede ser modificada o no sin previo aviso. UTECSA no se hace responsable de una correcta utilización del producto, salvo las referentes a defectos de fabricación.