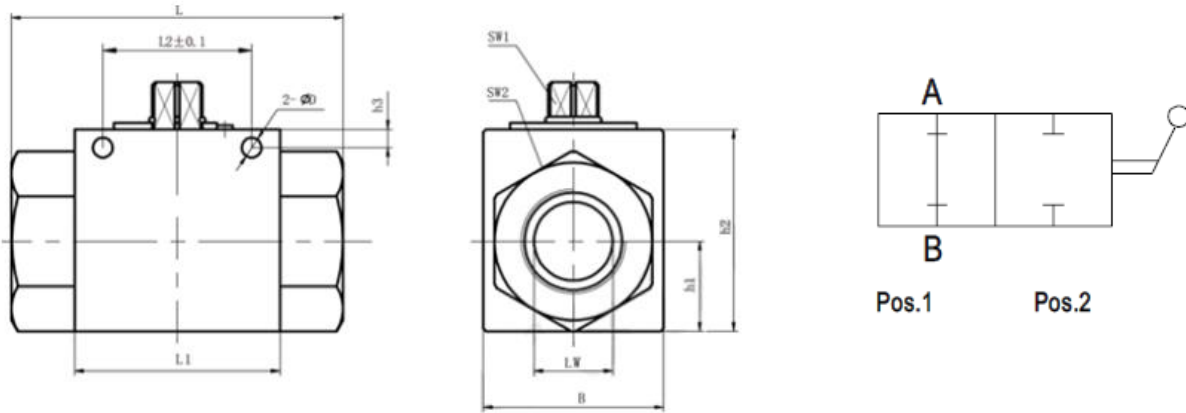


Válvula Bola 2 Vías Inox SS 316 NPT



CODIGO	DESCRIPCION	d1	PRESION	DN (mm)	LW	RA	i	L	L1	B	H	h1	h2	SW1	SW2
HFDVBN06X	Valvula Bola 3/8" NPT Ac. Inox. 500 bar VH2V	3/8" NPT	500	10	10		11	72	42	32	49	16	36	9	27
HFDVBN08X	Valvula Bola 1/2" NPT Ac. Inox. 500 bar VH2V	1/2" NPT	500	13	12		14	83	47	35	49	18	38	9	30
HFDVBN12X	Valvula Bola 3/4" NPT Ac. Inox. 315 bar VH2V	3/4" NPT	315	20	20		18	95	60	48	70	25	55	12	41
HFDVBN16X	Valvula Bola 1" NPT Ac. Inox. 315 bar VH2V	1" NPT	315	25	25		21	113	65	57	79	29	64	12	50
HFDVBN24X	Valvula Bola 1 1/2" NPT Ac. Inox. 315 bar VH2V	1 1/2" NPT	315	40	38		24	130	91	85	112	43	95	14	70

La información recogida en esta ficha (Catálogo) es de carácter orientativo y puede ser modificada o no sin previo aviso. UTECSA no se hace responsable de una correcta utilización del producto, salvo las referentes a defectos de fabricación.