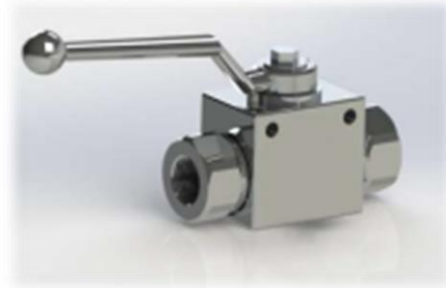
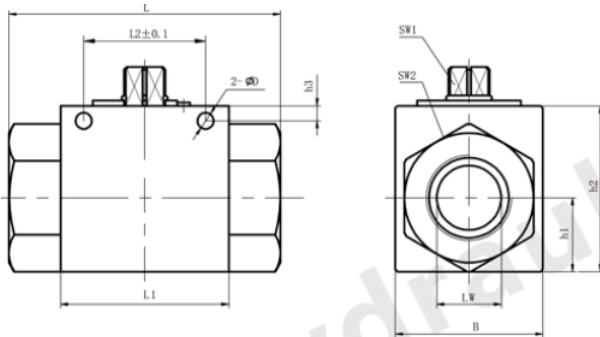


## Válvula Bola 2 Vías NPT



CODIGO	DESCRIPCION	d1	PRESION	DN (mm)	LW	i	L	L1	B	H	h1	h2	SW1	SW2
HFDVBN04	Valvula Bola 1/4" NPT Ac. Carb. 500 bar VH2V	1/4" NPT	500	6	6	11	69	35	26	45	14	33	9	22
HFDVBN06	Valvula Bola 3/8" NPT Ac. Carb. 500 bar VH2V	3/8" NPT	500	10	10	11	72	42	32	49	16	36	9	27
HFDVBN08	Valvula Bola 1/2" NPT Ac. Carb. 500 bar VH2V	1/2" NPT	500	13	12	14	83	47	35	49	18	38	9	30
HFDVBN12	Valvula Bola 3/4" NPT Ac. Carb. 320 bar VH2V	3/4" NPT	315	20	20	18	95	60	48	70	25	55	12	41
HFDVBN16	Valvula Bola 1" NPT Ac. Carb. 350 bar VH2V	1" NPT	315	25	25	21	113	65	57	79	29	64	12	50
HFDVBN20	Valvula Bola 1 1/4" NPT Ac. Carb. 320 bar VH2V	1 1/4" NPT	315	32	32	22	110	84	75	101	38	84	14	60
HFDVBN24	Valvula Bola 1 1/2" NPT Ac. Carb. 320 bar VH2V	1 1/2" NPT	315	40	38	24	130	91	85	112	43	95	14	70
HFDVBN32	Valvula Bola 2" NPT Ac. Carb. 320 bar VH2V	2" NPT	315	50	48	26	140	100	104	113	53	113	14	90

La información recogida en esta ficha (Catálogo) es de carácter orientativo y puede ser modificada o no sin previo aviso. UTECSA no se hace responsable de una correcta utilización del producto, salvo las referentes a defectos de fabricación.