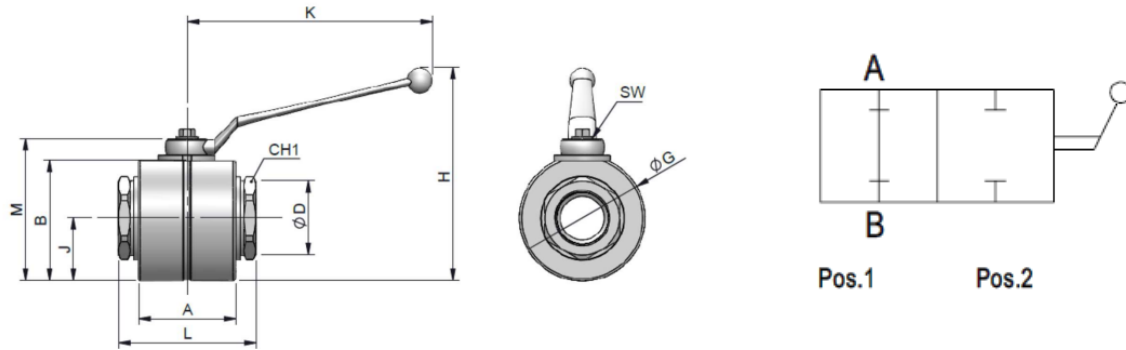




Válvula Bola 2 Vías NPT/BSP (Cuerpo Redondo)



CODIGO	DESCRIPCION	ØD	PRESION	CH1	L	A	M	K	H	J	B	ØG	SW
INTVBB20	Valvula Bola 1 1/4" BSP Ac.Carb. 320 Bar V2RD	1 1/4" BSP	320	55	110	80	100	160	135	41	86	90	14
INTVBB24	Valvula Bola 1 1/2" BSP Ac.Carb. 320 Bar V2RD	1 1/2" BSP	320	65	120	85	114	160	176	45	105	110	17
INTVBB32	Valvula Bola 2" BSP Ac.Carb. 320 Bar V2RD	2" BSP	320	50	140	100	129	214	191	52	115	120	17
INTVBN20	Valvula Bola 1 1/4" NPT Ac. Carb. 320 Bar V2RD	1 1/4" NPT	320	55	110	80	100	160	135	41	86	90	14
INTVBN24	Valvula Bola 1 1/2" NPT Ac. Carb. 320 Bar V2RD	1 1/2" NPT	320	65	120	85	114	160	176	45	105	110	17
INTVBN32	Valvula Bola 2" NPT Ac. Carb. 320 Bar V2RD	2" NPT	320	50	140	100	129	214	191	52	115	120	17
INTVBV35	Valvula Bola VEA DN32 M45X2 35L V2MT	M45X2 35L	320	55	110	80	100	160	135	41	86	90	14
INTVBV38	Valvula Bola VEA DN32 M52X2 38S V2MT	M52X2 38S	320	55	110	80	100	160	135	41	86	90	14

La información recogida en esta ficha (Catálogo) es de carácter orientativo y puede ser modificada o no sin previo aviso. UTECSA no se hace responsable de una correcta utilización del producto, salvo las referentes a defectos de fabricación.