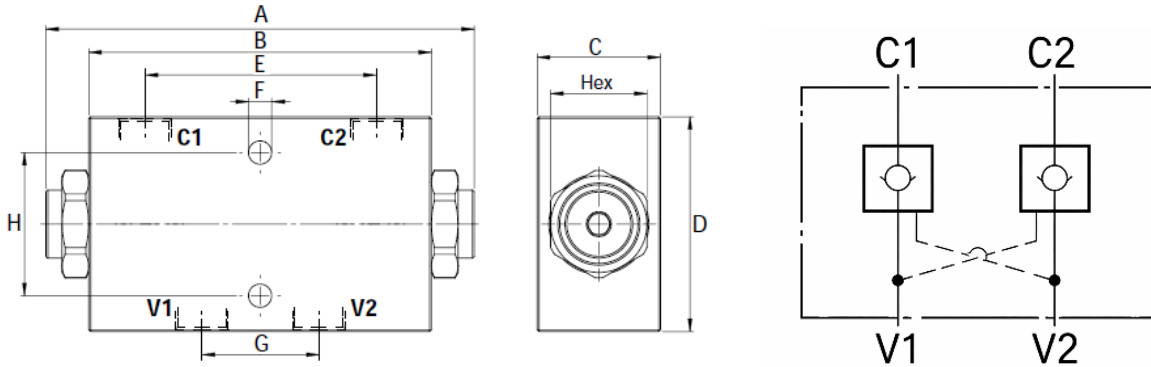




Válvula Check Piloteada Doble BSP



CODIGO	DESCRIPCION	C1-C2-V1-V2	MAX PRESSURE BAR	A	B	C	D	E	F	G	H	HEX	RATED FLOW LPM
OFCVCPDLVDL15	Valv.Check Pilot.Doble 3/8" BSP 20l/min	3/8" BSP	260	113	90	25	50	62	6,5	32	40	22	20
OFCVCPDLVDL02	Valv.Check Pilot.Doble 3/8" BSP 35l/min	3/8" BSP	260	113	96	35	60	62	6,5	32	40	22	35
OFCVCPDLVDL25	Valv.Check Pilot.Doble 1/2" BSP 35l/min	1/2" BSP	260	113	96	35	60	62	6,5	32	40	27	35
OFCVCPDLVDL03	Valv.Check Pilot.Doble 1/2" BSP 50l/min	1/2" BSP	260	140	110	35	70	69	8,5	34	40	30	60
OFCVCPDLVDL04	Valv.Check Pilot.Doble 3/4" BSP 100l/min	3/4" BSP	260	200	165	50	90	105	8,5	50	60	41	100

La información recogida en esta ficha (Catálogo) es de carácter orientativo y puede ser modificada o no sin previo aviso. UTECSA no se hace responsable de una correcta utilización del producto, salvo las referentes a defectos de fabricación.