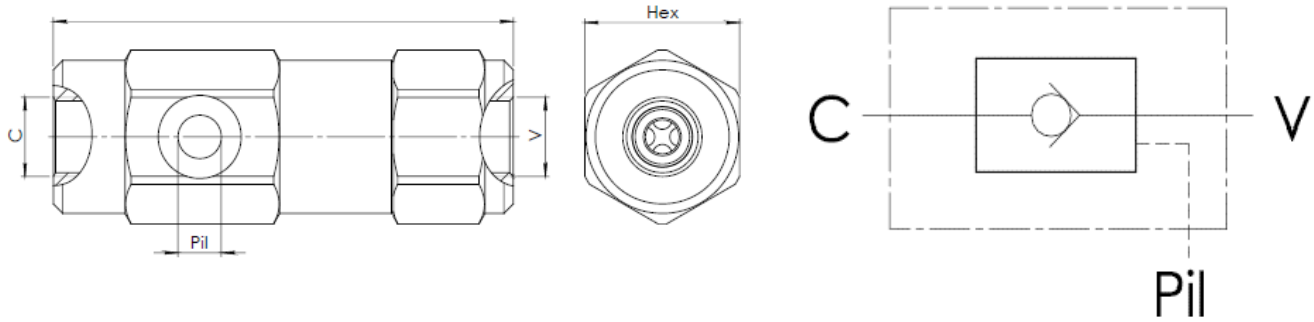




Válvula Check Piloteada Simple BSP



CODIGO	DESCRIPCION	A	C-V	Pil	MAX PRESSURE BAR	HEX	RATED FLOW LPM
OFCVCPVLPL02	Valv.Check Piloteada Simple 3/8"BSP 350 bar	112	3/8" BSP	1/4" BSP	350	40	40
OFCVCPVLPL03	Válv.Check Piloteada Simple 1/2"BSP 350 bar	122	1/2" BSP	1/4" BSP	350	42	60
OFCVCPVLPL04	Valv.Check Piloteada Simple 3/4"BSP 300 bar	145	3/4" BSP	1/4" BSP	300	55	90

La información recogida en esta ficha (Catálogo) es de carácter orientativo y puede ser modificada o no sin previo aviso. UTECSA no se hace responsable de una correcta utilización del producto, salvo las referentes a defectos de fabricación.