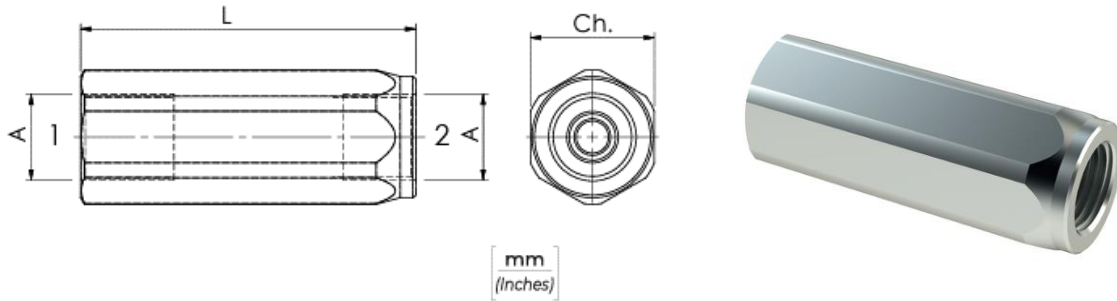




## Válvula Check en Línea Hembra NPT



CODIGO	DESCRIPCION	MEDIDA	PRESION	L	Ch
OLEVAB06	Valv. Check 3/8" BSP 400/0,5 bar	3/8" BSP	400	65	24
OLEVAB08	Valv. Check 1/2" BSP 400/0,5 bar	1/2" BSP	400	75	27
OLEVAB20	Valv. Check 1 1/4" BSP 350/0,5 bar	1 1/4" BSP	350	123	54
OLEVAB24	Valv. Check 1 1/2" BSP 350/0,5 bar	1 1/2" BSP	350	138	59
OLEVAN04	Valv. Check 1/4" NPT 400/0,5 bar	1/4" NPT	400	58	19
OLEVAN06	Valv. Check 3/8" NPT 400/0,5 bar	3/8" NPT	400	69	24
OLEVAN08	Valv. Check 1/2" NPT 400/0,5 bar	1/2" NPT	400	75	27
OLEVAN12	Valv. Check 3/4" NPT 400/0,5 bar	3/4" NPT	400	88,5	35
OLEVAN16	Valv. Check 1" NPT 350/0,5 bar	1" NPT	350	110	41
OLEVAN20	Valv. Check 1.1/4" NPT 350/0,5 bar	1.1/4" NPT	350	120	54
OLEVAN24	Valv. Check 1.1/2" NPT 350/0,5 bar	1.1/2" NPT	350	138	59
OLEVAN32	Valv. Check 2" NPT 350/0,5 bar	2" NPT	350	138	69

La información recogida en esta ficha (Catálogo) es de carácter orientativo y puede ser modificada o no sin previo aviso. UTECSA no se hace responsable de una correcta utilización del producto, salvo las referentes a defectos de fabricación.