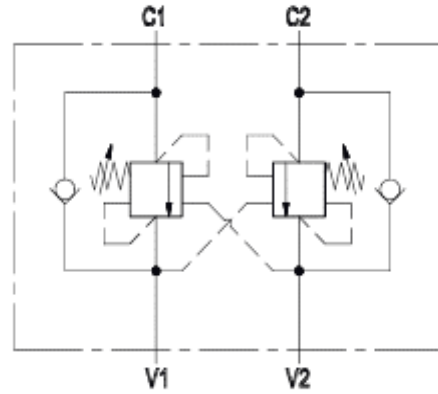
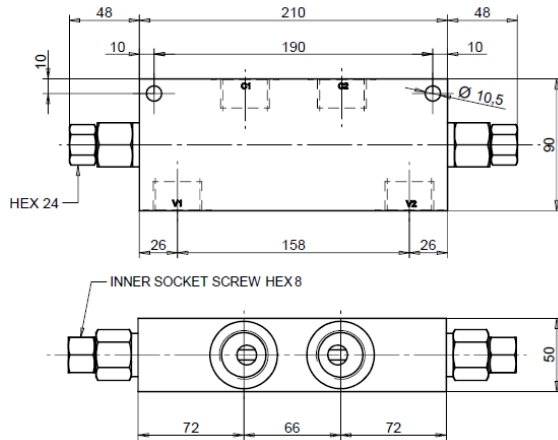




## Válvula Contrabalance Doble 165LPM BSP



CODIGO	DESCRIPCION	MAX PRESSURE BAR	RATED FLOW LPM
OFCVCBDPI4	Con.Bal.Doble 1" BSP 165 lt.100-350 bar	350	165

La información recogida en esta ficha (Catálogo) es de carácter orientativo y puede ser modificada o no sin previo aviso. UTECSA no se hace responsable de una correcta utilización del producto, salvo las referentes a defectos de fabricación.