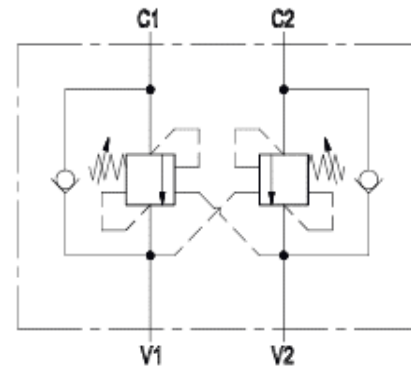
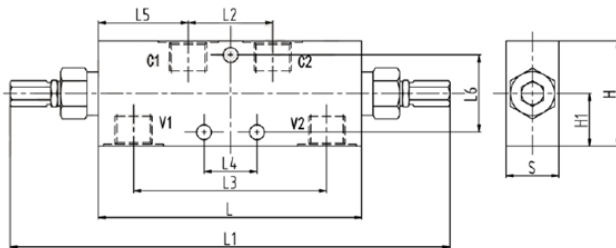


Válvula Contrabalance Doble 60LPM BSP (Wurkonen)



CODIGO	DESCRIPCION	d1	PRESION	L/min	PILOT RATIO	V1-V2-C1-C2	L	L1	L2	L3	L4	L5	L6	H1	H	S
HFDVCBDPI1	Valv.Con.Bal.Doble 3/8" BSP 60 lt.100-350bar	3/8" BSP	350	60	4,5:1	G 3/8	150	250	50	110	30	50	44	30	60	30
HFDVCBDPI2	Valv.Con.Bal.Doble 1/2" BSP 60 lt.100-350bar	1/2" BSP	350	60	4,5:1	G 1/2	150	250	50	110	30	50	44	30	65	35

La información recogida en esta ficha (Catálogo) es de carácter orientativo y puede ser modificada o no sin previo aviso. UTECSA no se hace responsable de una correcta utilización del producto, salvo las referentes a defectos de fabricación.