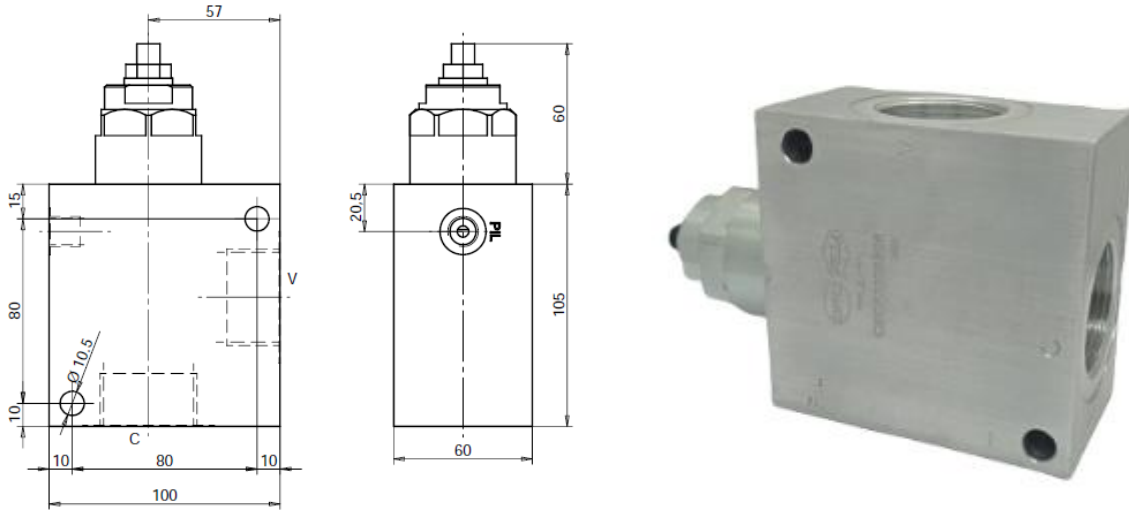




Válvula Contrabalance Simple Pilotaje Externo 320LPM BSP



| CODIGO | DESCRIPCION | MAX PRESSURE BAR | RATED FLOW LPM | SIZE |
|------------|--|------------------|----------------|------------|
| OFCVCBSPE6 | Con.Bal.Sim.1 1/4" BSP 320lt.140-350 PE | 350 | 320 | 1 1/4" BSP |

La información recogida en esta ficha (Catálogo) es de carácter orientativo y puede ser modificada o no sin previo aviso. UTECSA no se hace responsable de una correcta utilización del producto, salvo las referentes a defectos de fabricación.