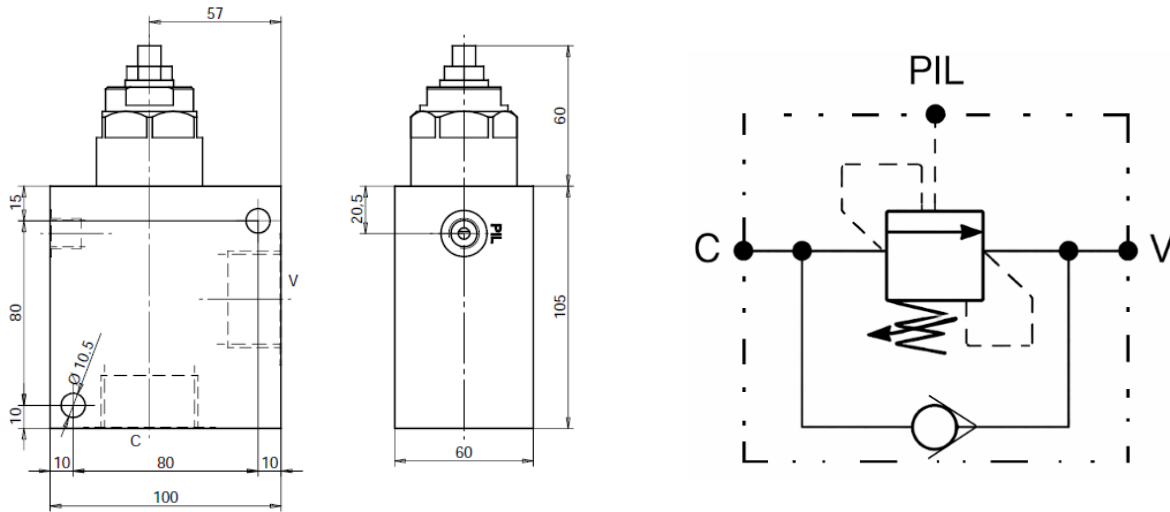




Válvula Contrabalance Simple Pilotaje Externo 320LPM BSP



CODIGO	DESCRIPCION	MAX PRESSURE BAR	RATED FLOW LPM	SIZE
OFCVCBSPE6	Con.Bal.Sim.1 1/4" BSP 320lt.140-350 PE	350	320	1 1/4" BSP

La información recogida en esta ficha (Catálogo) es de carácter orientativo y puede ser modificada o no sin previo aviso. UTECSA no se hace responsable de una correcta utilización del producto, salvo las referentes a defectos de fabricación.