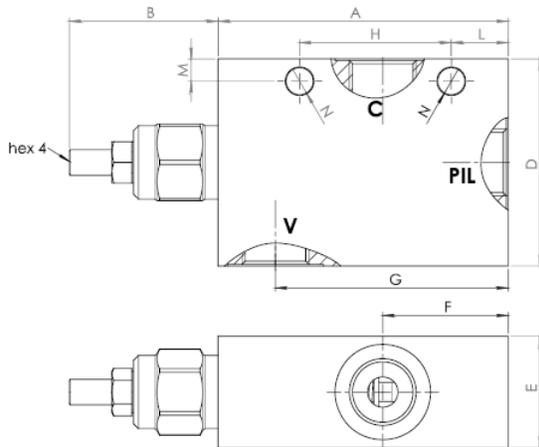




Válvula Contrabalance Simple Pilotaje Externo 60LPM BSP



CODIGO	DESCRIPCION	A	B	C-V-PIL	MAX PRESSURE BAR	D	E	F	G	H	L	M	N	RATED FLOW LPM
OFCVCBSPE1	Con.Bal.Simple 3/8" BSP 60 lt.100-350 bar	91	47	3/8" BSP	350	55	30	39,3	70,3	47,6	17,8	7	8,5	60
OFCVCBSPE2	Con.Bal.Simple 1/2" BSP 60 lt.100-350 bar	91	47	1/2" BSP	350	65	35	39,3	70,3	47,6	17,8	11	8,5	60

La información recogida en esta ficha (Catálogo) es de carácter orientativo y puede ser modificada o no sin previo aviso. UTECSA no se hace responsable de una correcta utilización del producto, salvo las referentes a defectos de fabricación.