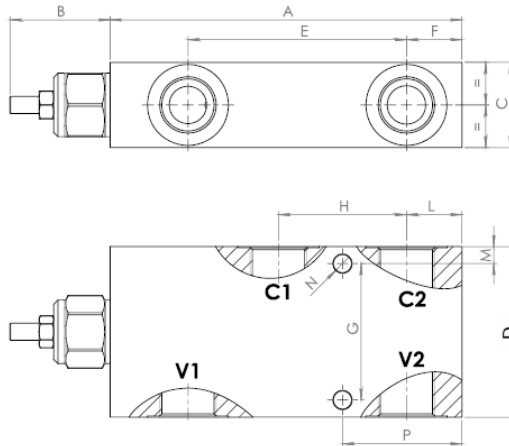




## Válvula Contrabalance Simple Pilotaje Interno 150LPM BSP



CODIGO	DESCRIPCION	A	B	C	C1-C2-V1-V2	MAX PRESSURE BAR	D	E	F	G	H	L	M	N	P	RATED FLOW LPM
OFCVCBSPI3	Con.Bal.Simp 3/4" BSP 150 lt.100-350 bar PI	165	47	40	3/4" BSP	350	80	102,5	26	64	60	26	8	8,5	56	150

La información recogida en esta ficha (Catálogo) es de carácter orientativo y puede ser modificada o no sin previo aviso. UTECSA no se hace responsable de una correcta utilización del producto, salvo las referentes a defectos de fabricación.