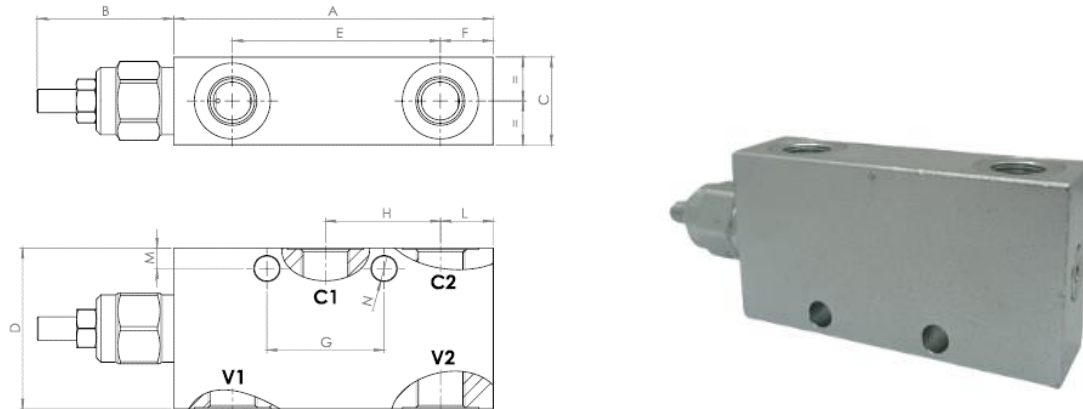




## Válvula Contrabalance Simple Pilotaje Interno 60LPM BSP



CODIGO	DESCRIPCION	A	B	C	C1-C2-V1-V2	MAX PRESSURE BAR	D	E	F	G	H	L	M	N	RATED FLOW LPM
OFCVCBSP11	Con.Bal. 3/8" BSP Simple 60lt.100-350 bar PI	109	47	30	3/8" BSP	350	55	71	18	40	39,3	18	7	8,5	60
OFCVCBSP12	Con.Bal. 1/2" BSP Simple 60lt.100-350 bar PI	109	47	35	1/2" BSP	350	65	71	18	40	39,3	18	8	8,5	60

La información recogida en esta ficha (Catálogo) es de carácter orientativo y puede ser modificada o no sin previo aviso. UTECSA no se hace responsable de una correcta utilización del producto, salvo las referentes a defectos de fabricación.