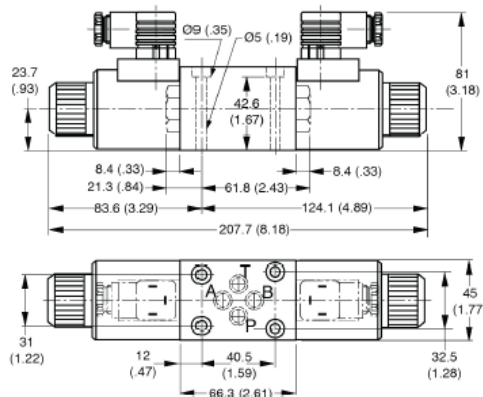
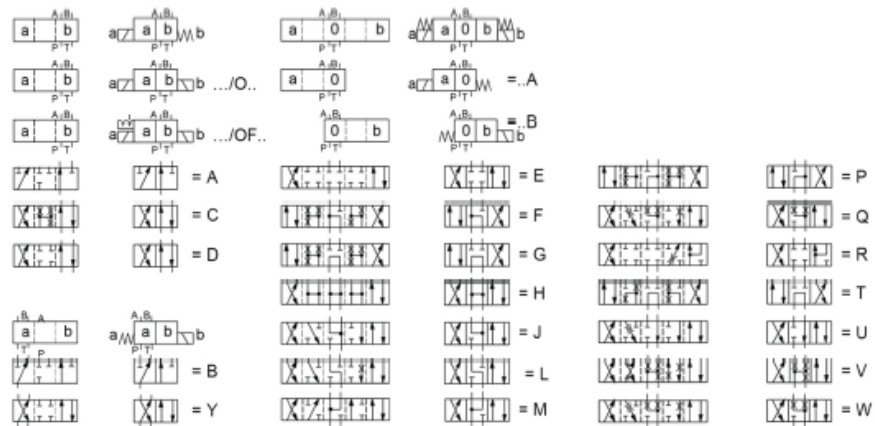




## Válvula Direccional Cetop 3



CODIGO	DESCRIPCION	DESCRIPTION	TYPE	MAX FLOW L/MIN	MAX PRESSURE BAR	SPOOL	POSITIONS	COIL POSITION
HOFVDS3D	V.Cetop 3 4V/2P (A) Cruz/Par Cuerpo	Cruz/Par	4HW6D	60	300	D	2	A
HOFVDS3E	V Cetop 3 4V/3P C Cerrado Cuerpo	Centro Cerrado	4HW6E	60	300	E	3	A-B
HOFVDS3G	V Cetop 3 4V/3P C Tandem Cuerpo	Centro Tandem	4HW6G	60	300	G	3	A-B
HOFVDS3H	V Cetop 3 4V/3P C Abierto Cuerpo	Centro Abierto	4HW6H	60	300	H	3	A-B
HOFVDS3J	V Cetop 3 4V/3P C Silla Cuerpo	Centro Silla	4HW6J	60	300	J	3	A-B

La información recogida en esta ficha (Catálogo) es de carácter orientativo y puede ser modificada o no sin previo aviso. UTECSA no se hace responsable de una correcta utilización del producto, salvo las referentes a defectos de fabricación.