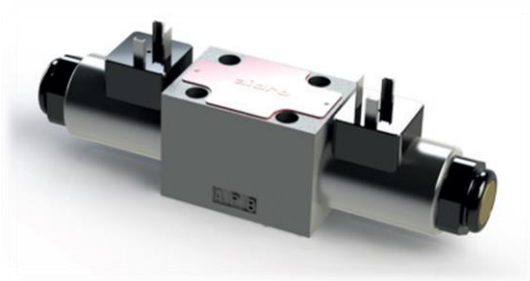
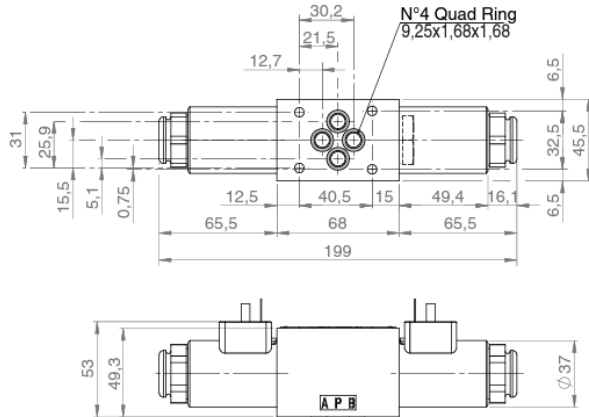




Válvula Direccional Cetop 3



0C			1LL		
1C			1LLb		
3C			4ML		
4C			0MLb		
0ML			1MLb		
1ML			3MLb		
3ML			4MLb		

La información recogida en esta ficha (Catálogo) es de carácter orientativo y puede ser modificada o no sin previo aviso. UTECSA no se hace responsable de una correcta utilización del producto, salvo las referentes a defectos de fabricación.



Válvula Direccional Cetop 3

CODIGO	DESCRIPCION	DESCRIPTION	MAX FLOW L/MIN	MAX PRESSURE BAR	SPOOL	POSITIONS	COIL POSITION
AID301007	Valv.Direc.Cetop 3,4/3,C.Abierto Cuerpo	Centro Abierto	60	320	0C	3	A-B
AID301008	Valv.Direc.Cetop 3,4/3,C.Cerrado Cuerpo	Centro Cerrado	60	320	1C	3	A-B
AID301009	Valv.Direc.Cetop 3,4/3,C.Silla Cuerpo	Centro Piloto	60	320	3C	3	A-B
AID301010	Valv.Direc.Cetop 3,4/3,C Tandem Cuerpo	Centro Tandem	60	320	4C	3	A-B
AID301001	Valv.Direc.Cetop 3,4/2,Cruz/Par (A) Cuerpo	Cruz/Par	60	320	1LL	2	A
AID301003	Valv.Direc.Cetop 3,4/2,Cruz/Par (B) Cuerpo	Cruz/Par	60	320	1LLb	2	B

La información recogida en esta ficha (Catálogo) es de carácter orientativo y puede ser modificada o no sin previo aviso. UTECSA no se hace responsable de una correcta utilización del producto, salvo las referentes a defectos de fabricación.