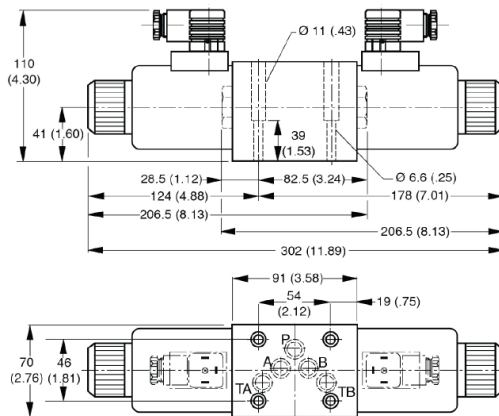
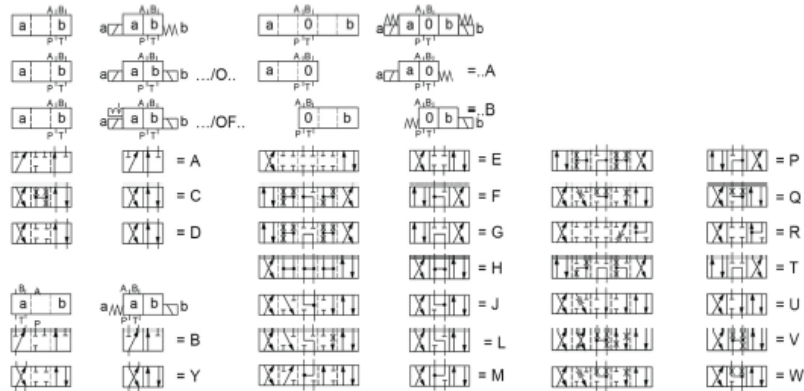




## Válvula Direccional Cetop 5



CODIGO	DESCRIPCION	DESCRIPTION	TYPE	MAX FLOW L/MIN	MAX PRESSURE BAR	SPOOL	POSITIONS	COIL POSITION
HOFVDS5D	V Cetop 5 4/2 Cruz/Par (B) Cuerpo	Cruz/Par	4HWE10D	100	300	D	2	B
HOFVDS5E	V Cetop 5 4/3 C Cerrado Cuerpo	Centro Cerrado	4HEW10E	100	300	E	3	A-B
HOFVDS5G	V.Cetop 5 4/3 C Tandem Cuerpo	Centro Tandem	4HWE10G	100	300	G	3	A-B
HOFVDS5H	V Cetop 5 4/3 C Abierto Cuerpo	Centro Abierto	4HWE10H	100	300	H	3	A-B
HOFVDS5J	V Cetop 5 4/3 C Silla Cuerpo	Centro Silla	4HWE10J	100	300	J	3	A-B

La información recogida en esta ficha (Catálogo) es de carácter orientativo y puede ser modificada o no sin previo aviso. UTECSA no se hace responsable de una correcta utilización del producto, salvo las referentes a defectos de fabricación.