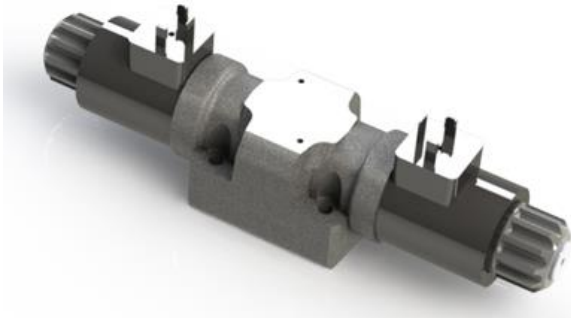
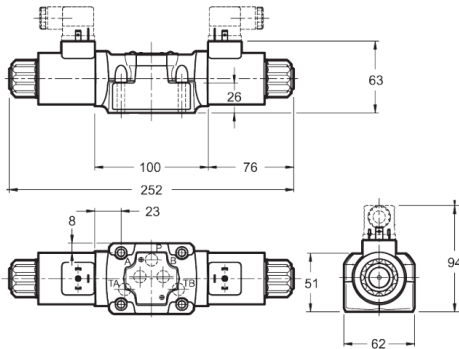




Válvula Direccional Cetop 5



1C			1ML		
4C			0ML		
0C			1MLb		
3C			1LLb		
1LL			4MLb		
3ML			0MLb		
4ML			3MLb		

La información recogida en esta ficha (Catálogo) es de carácter orientativo y puede ser modificada o no sin previo aviso. UTECSA no se hace responsable de una correcta utilización del producto, salvo las referentes a defectos de fabricación.



Válvula Direccional Cetop 5

CODIGO	DESCRIPCION	DESCRIPTION	MAX FLOW L/MIN	MAX PRESSURE BAR	SPOOL	POSITIONS	COIL POSITION
AID501008	Valv.Direc.Cetop 5,4/3,C.Cerrado Cuerpo	Centro Cerrado	100	320	1C	3	A-B
AID501010	Valv.Direc.Cetop 5,4/3,C.Tandem Cuerpo	Centro Tandem	100	320	4C	3	A-B
AID501007	Valv.Direc.Cetop 5,4/3,C.Abierto Cuerpo	Centro Abierto	100	320	0C	3	A-B
AID501009	Valv.Direc.Cetop 5,4/3,C.Silla Cuerpo	Centro Piloto	100	320	3C	3	A-B
AID501001	Valv.Direc.Cetop 5,4/2,Cruz/Par (A) Cuerpo	Cruz/Par	100	320	1LL	2	A

La información recogida en esta ficha (Catálogo) es de carácter orientativo y puede ser modificada o no sin previo aviso. UTECSA no se hace responsable de una correcta utilización del producto, salvo las referentes a defectos de fabricación.