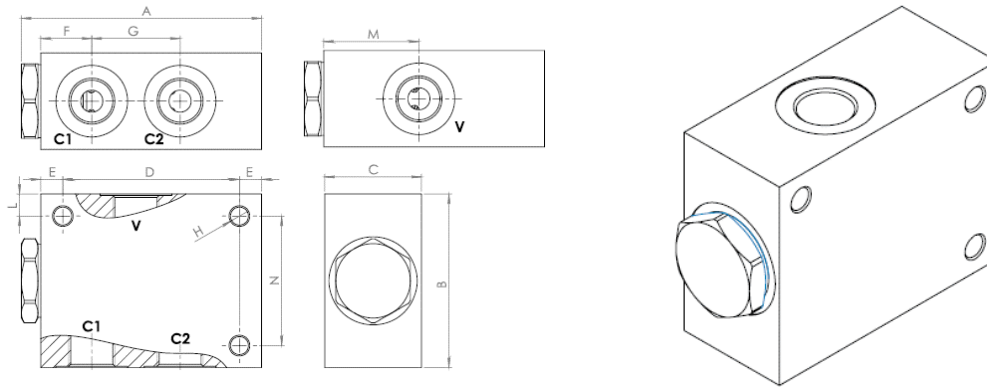




Valvula Divisora Flujo BSP



CODIGO	DESCRIPCION	C1-C2	V	MAX PRESSURE BAR	A	B	C	D	E	F	G	H	L	M	N	RATED FLOW LPM
OFCVDFDC02B	Valv.Div. Flujo IN 3/8"-OUT3/8"BSP 13-23 lt	3/8" BSP	3/8" BSP	210	87	63	35	64	8	18,5	32	6,5	8	34,5	47	38
OFCVDFDC25B	Valv.Div. Flujo IN 1/2"-OUT3/8"BSP 13-23 lt	3/8" BSP	1/2" BSP	210	87	63	35	64	8	18,5	32	6,5	8	34,5	47	38
OFCVDFDC25C	Valv.Div. Flujo IN 1/2"-OUT3/8"BSP 24-38 lt	3/8" BSP	1/2" BSP	210	87	63	35	64	8	18,5	32	6,5	8	34,5	47	38

La información recogida en esta ficha (Catálogo) es de carácter orientativo y puede ser modificada o no sin previo aviso. UTECSA no se hace responsable de una correcta utilización del producto, salvo las referentes a defectos de fabricación.